

9. ГАРАНТИЙНЫЕ ОБЯЗАТЕЛЬСТВА

Гарантийный срок эксплуатации изделия – 1 год, со дня продажи (получения покупателем) стола поворотного, при условии соблюдения потребителем правил хранения и эксплуатации изделия.

Дата продажи: « ___ » _____ 20__ г.

Представитель продавца: _____
(подпись)

Представитель покупателя: _____
(подпись)

ТЕХНИЧЕСКИЙ ПАСПОРТ

на

СТОЛ 2-х координатный неповоротный с ручным управлением **(АКР-2)**



1. НАЗНАЧЕНИЕ

Стол 2-х координатный неповоротный предназначен для использования в качестве дополнительной оснастки преимущественно на универсальных фрезерных, шлифовальных, сверлильных станках. Использование стола позволяет успешно выполнять такие операции как продольно-поперечное фрезерование, сверление и шлифование, фрезерование пазов, уступов и других элементов детали через необходимые расстояния, а так же производить разметку и контрольные измерения.

2. ПАРАМЕТРЫ

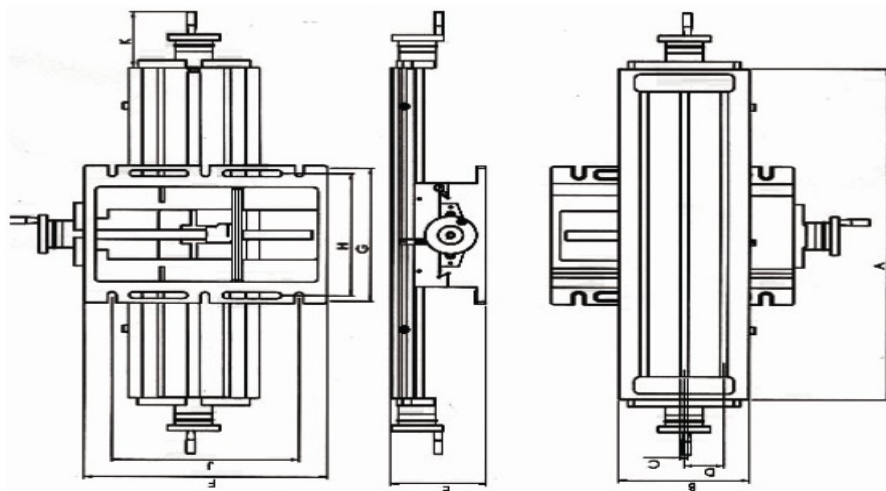


Рис.1 Размеры 2-х координатного неповоротного стола

Таблица 1

Параметры	АКР-2 204	АКР-2 205	АКР-2 206
Длина рабочей поверхности А, (мм)	425	600	730
Ширина рабочей поверхности В, (мм)	240	240	210
Ширина паза рабочей поверхности С, (мм)	12	12	12
Расстояние между пазами D, (мм)	72	72	64
Количество пазов	3	3	3
Общая высота Е, (мм)	150	150	154
Длина базовой платформы F, (мм)	335	335	390
Ширина базовой платформы G, (мм)	275	275	315
Расстояние между крепежными отверстиями по ширине базы Н, (мм)	240	240	280
Расстояние между крепежными отверстиями по длине базы J, (мм)	250	250	300
Количество крепежных мест	4	4	4
Габариты маховиков К, (мм)	123	123	123
Продольная подача X, (мм)	225	400	500
Поперечная подача Y, (мм)	150	150	210
Цена деления шкалы маховика, (мм)	0.02	0.02	0.02
Масса, (кг)	44	52	67

Стол оснащен шкалами продольной и поперечной подачи с ценой деления **1мм** и рычагами фиксации подачи по двум осям перемещения. Величина отклонений по плоскости, параллельности и перпендикулярности 2-х координатного неповоротного стола составляет 0.020мм на длине 100мм. В конструкции стола предусмотрен желоб и канал для отвода СОЖ.

3. ПОРЯДОК РАБОТЫ И ТЕХНИЧЕСКОЕ ОБСЛУЖИВАНИЕ

- 3.1. Стол 2-х координатный неповоротный расконсервировать, ознакомиться с паспортом на изделие.
 - 3.2. Закрепить стол на рабочей поверхности станка, затянув болты гайками, затянув их гаечным ключом и проверить надежность крепления (крепежные болты и гайки в комплект поставки НЕ входят).
 - 3.3 Совместить нулевые отметки подвижных лимбов маховиков с нулевой отметкой на неподвижном нониусе.
 - 3.4 Закрепить на рабочей поверхности 2-х координатного неповоротного стола обрабатываемую деталь используя прихваты и прижимы (в комплект поставки НЕ входят) с учетом ширины пазов рабочей поверхности.
(В дальнейшем перемещение детали осуществляется вращением маховиков по двум осям координат величиной подачи **2мм** за один полный оборот маховика).
- Смазку направляющих винтовых пар и других трущихся поверхностей производить раз в смену с предварительной очисткой. По окончании работы необходимо очистить поверхность рабочей части стола и основных механизмов от стружки и пыли. При необходимости протереть все части стола насухо, используя ветошь.

4. КОМПЛЕКТНОСТЬ

- стол 2-х координатный в сборе;
- ручка маховика – 3шт;
- паспорт;

6. ТРЕБОВАНИЯ БЕЗОПАСНОСТИ

- 6.1. Крепление 2-х координатного неповоротного стола должно быть надежным, исключающим самопроизвольное ослабление в процессе работы.
- 6.2. Запрещается применять ударную нагрузку при закреплении заготовки.

7. СВЕДЕНИЯ О КОНСЕРВАЦИИ

- 7.1. Стол 2-х координатный неповоротный подвергнут консервации в соответствии с требованиями ГОСТ9014-76. Наименование и марка консерванта – масло консервационное К-17.
- 7.2. Срок хранения без переконсервации – 2 года, при условии хранения в условиях по ГОСТ 15150-69.

8. ПРАВИЛА ХРАНЕНИЯ.

Условия эксплуатации и хранения 2-х координатного неповоротного стола - согласно ГОСТ 15150 в закрытом помещении при отсутствии паров агрессивных веществ, вызывающих коррозию поверхности.