

Руководство по эксплуатации



TruTool F 300 (1A1)

Содержание

1	Техника безопасности	2
1.1	Общие указания по технике безопасности	2
1.2	Особые указания по технике безопасности для Panel Cutter TPC 165 Особые указания по технике безопасности для фальцеоса- дочных машин	3
2	Описание	4
2.1	Использование по назначению	4
2.2	Технические характеристики	6
2.3	Символы	6
2.4	Информация по шумам и вибрации	7
3	Фальцевание	8
4	Наладочные работы	10
4.1	Настройка инструмента	10
4.2	Обработка внутренних радиусов	11
5	Управление	12
5.1	Работа с TruTool F 300	12
	Включить	12
	Канал открыт	12
	Фланец в заходе воздуховода	14
	Выключить	15
6	Техническое обслуживание	16
6.1	Затянуть винты до предписанного момента	16
6.2	Замена угольных щеток	17
7	Расходный материал и комплектующие	18
7.1	Заказ расходного материала	18
8	Приложение: сертификат соответствия, обеспечение гарантийных обязательств, перечень запасных частей	19

1. Техника безопасности

1.1 Общие указания по технике безопасности

ПРЕДУПРЕЖДЕНИЕ



- Прочитать все указания по технике безопасности и инструкции, в том числе содержащиеся в прилагаемой брошюре.
- Несоблюдение указаний по технике безопасности и инструкций может стать причиной удара электрическим током, возникновения пожара и/или тяжелых телесных повреждений.
- Сохранить все указания по технике безопасности и инструкции для последующего использования.

ОПАСНОСТЬ

Электрическое напряжение! Опасность для жизни со стороны электрического тока!

- Перед проведением любых работ по техобслуживанию станка вынимать штекер из розетки.
- Перед каждым использованием проверять штекер, кабель и инструмент на отсутствие повреждений.
- Хранить станок в сухом месте и не эксплуатировать его в сырых помещениях.
- При использовании электроинструмента на открытом воздухе предварительно подключить автоматический выключатель, действующий при появлении тока утечки, с максимальным током отключения 30 мА.
- Использовать только оригинальные комплектующие от фирмы TRUMPF.

ПРЕДУПРЕЖДЕНИЕ

Некомпетентное обращение со станком!

- При выполнении работ использовать защитные очки, средства защиты органов слуха и дыхания, защитные рукавицы и специальную рабочую обувь.
- Вставлять штекер в розетку только при выключенном станке. После использования вынимать сетевой штекер из розетки.
- Не переносить станок, держа его за кабель.
- Работы по техобслуживанию должны проводиться обученными специалистами.

1.2 Особые указания по технике безопасности для Panel Cutter TPC 165 Особые указания по технике безопасности для фальцеосадочных машин

ОПАСНОСТЬ

Электрическое напряжение! Опасность для жизни со стороны электрического тока!

- Всегда отводить кабель назад и не протягивать его через острые кромки.
 - Не выполнять работы, в ходе которых станок может задеть скрытые линии электропроводки или собственный кабель. Контакт с токоведущей линией может привести к возникновению напряжения на деталях станка (в том числе металлических) и поражению электрическим током.
-

ПРЕДУПРЕЖДЕНИЕ

Опасность травмирования рук!

- Не допускать попадания рук в участок обработки.
 - Держать станок обеими руками.
-

2. Описание

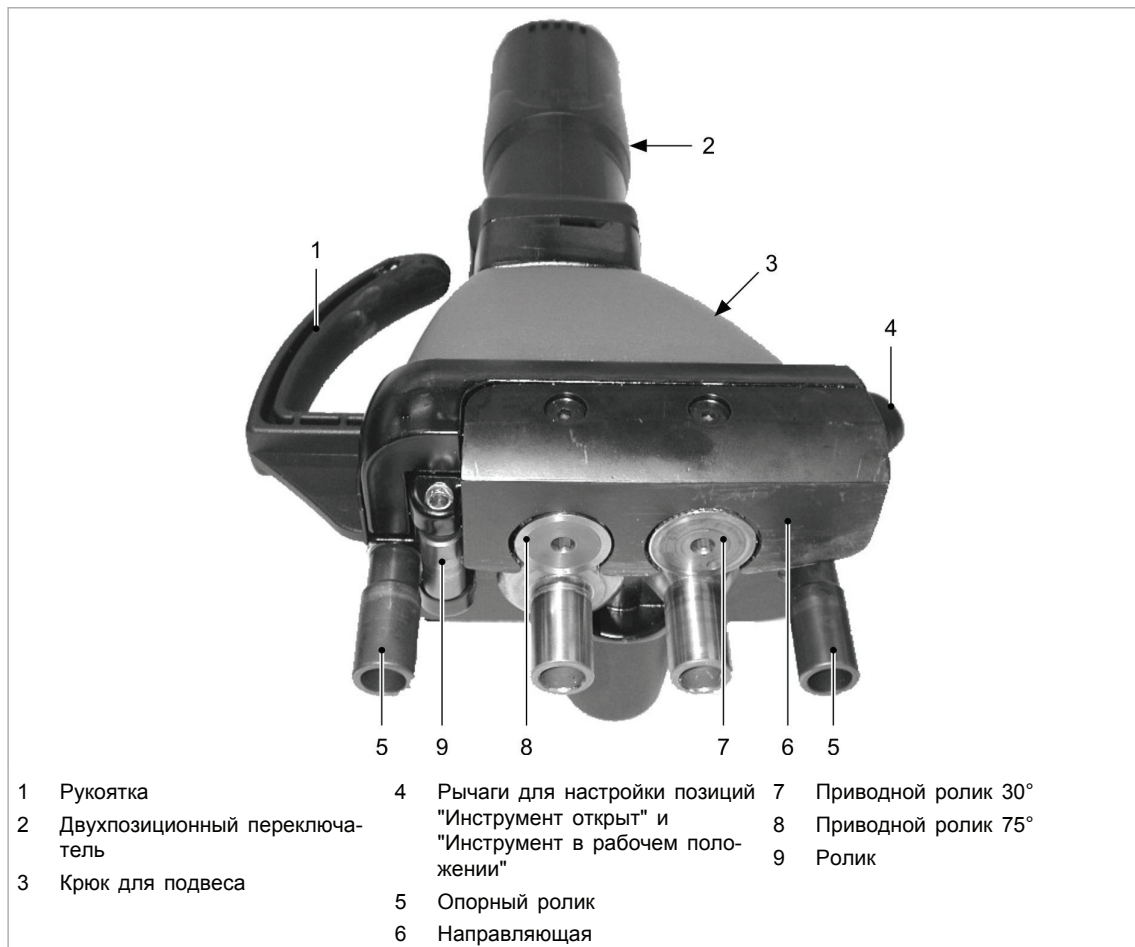


Fig. 38112

2.1 Использование по назначению

⚠ ПРЕДУПРЕЖДЕНИЕ

Некомпетентное обращение со станком!

- Использовать станок только для работ и материалов, описанных в разделе "Использование по назначению".





Фальцеосадочная машинка TruTool F 300 фирмы TRUMPF представляют собой ручной станок с электроприводом для следующих работ:

- Закрывание Питтсбургских фальцев на соответствующим образом подготовленных заготовках, например, воздуховодах, корпусах.
- Обработка всех размеров шва.

Указания

- Фальц можно закрыть на прямых или изогнутых контурах.
- Станок автоматически адаптируется к имеющейся толщине листа.

2.2 Технические характеристики




	Другие страны			США
	Значения			
Напряжение	230 В	120 В	110 В	120 В
Частота	50/60 Гц	50/60 Гц	50 Гц	50/60 Гц
Прочность материала 400 Н/мм ²	0.75 - 1.25 мм	0.75 - 1.25 мм	0.75 - 1.25 мм	0.03 - 0.05 дюйма 22 – 18 калибров
Рабочая скорость	4 - 7 м/мин			13 - 23 фута/мин
Номинальная потребляемая мощность	500 Вт			
Частота вращения на холостом ходу n ₀	110/мин.			
Масса	5.4 кг			11.5 фунта
Внутренние радиусы	мин. 150 мм			мин. 5.9 дюйма
Внешние радиусы	мин. 300 мм			мин. 11.8 дюйма
Класс защиты	II / 	II / 	II / 	II / 

Tab. 1

2.3 Символы

Указание

Приведенные ниже символы важны для чтения и понимания руководства по эксплуатации. Правильная интерпретация символов будет способствовать квалифицированной и безопасной эксплуатации станка.

Символ	Имя	Объяснение
	Прочитать руководство по эксплуатации	Перед вводом станка в эксплуатацию полностью прочесть руководство по эксплуатации и указания по технике безопасности. Строго следовать приведенным в документации указаниям.
	Класс защиты II	Обозначение инструмента с двойной изоляцией.
	Переменный ток	Тип или характеристика тока
V	Вольт	Напряжение
A	Ампер	Ток, потребление тока
Гц	Герц	Частота (число колебаний в секунду)
Вт	Ватт	Мощность, потребляемая мощность
мм	Миллиметры	Размеры, напр.: толщина материала, длина фаски
in	Дюймы	Размеры, напр.: толщина материала, длина фаски
n ₀	Частота вращения на холостом ходу	Частота вращения без нагрузки
.../мин.	Обороты/ходы в минуту	Частота вращения, число ходов в минуту

Tab. 2

2.4 Информация по шумам и вибрации

ПРЕДУПРЕЖДЕНИЕ

Возможно превышение уровня создаваемого шума!

- Использовать средства для защиты органов слуха.

ПРЕДУПРЕЖДЕНИЕ

Может быть превышено значение виброэмиссии!

- Необходимо правильно выбирать инструменты и вовремя их заменять при возникновении износа.
- Поручать выполнение технического обслуживания компетентным специалистам.
- Необходимо принять дополнительные меры безопасности для защиты оператора от воздействия вибрации (например, сохранение рук в тепле, организация рабочих процессов, обработка с нормальной скоростью подачи).
- В зависимости от условий применения и состояния электроинструмента фактическая нагрузка может быть выше или ниже указанных значений.

Указания

- Указанная частота колебаний измерена согласно стандартному методу проверки и может быть использована для сравнения одного электроинструмента с другим.
- Указанная частота колебаний может быть использована также для предварительной оценки вибрационной нагрузки.
- Вибрационная нагрузка из расчета за все рабочее время может значительно уменьшиться при учете времени, в течение которого станок выключен или включен, но не используется.
- Время, в течение которого станок работает самостоятельно с собственным приводом, не учитывается.

Наименование значения измерения	Блок	Значение согласно EN 60745
Частота колебаний a_h (сумма векторов в трех направлениях)	м/с ²	≤2.5
Погрешность K для частоты колебаний	м/с ²	
Уровень звукового давления по шкале A L_{pA} , обычно	дБ (A)	81
Уровень звуковой мощности по шкале A L_{WA} , обычно	дБ (A)	85

Tab. 3

3. Фальцевание

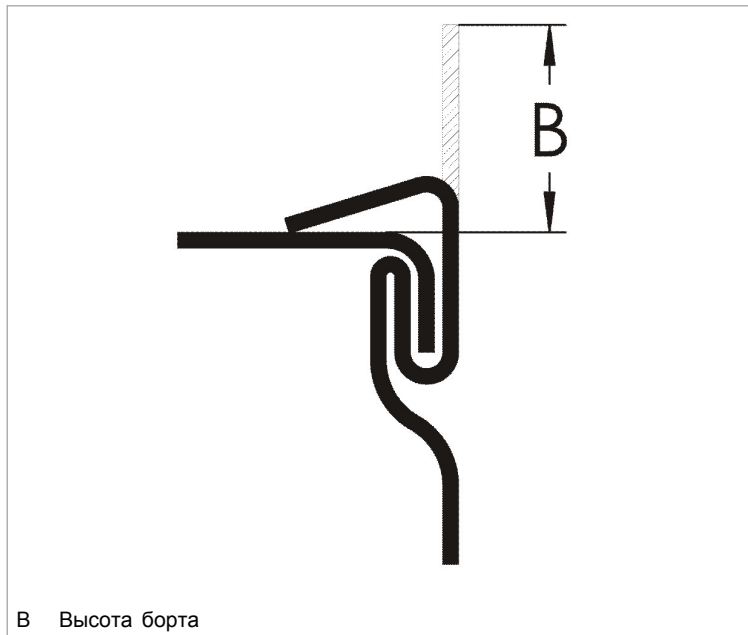


Fig. 47283

Геометрия фальца "Питтсбургский фальц"

Диапазон толщины листа мм	В мм
0.75 - 1.0	9 - 11
≥1.0 - 1.25	11 - 13

Tab. 4

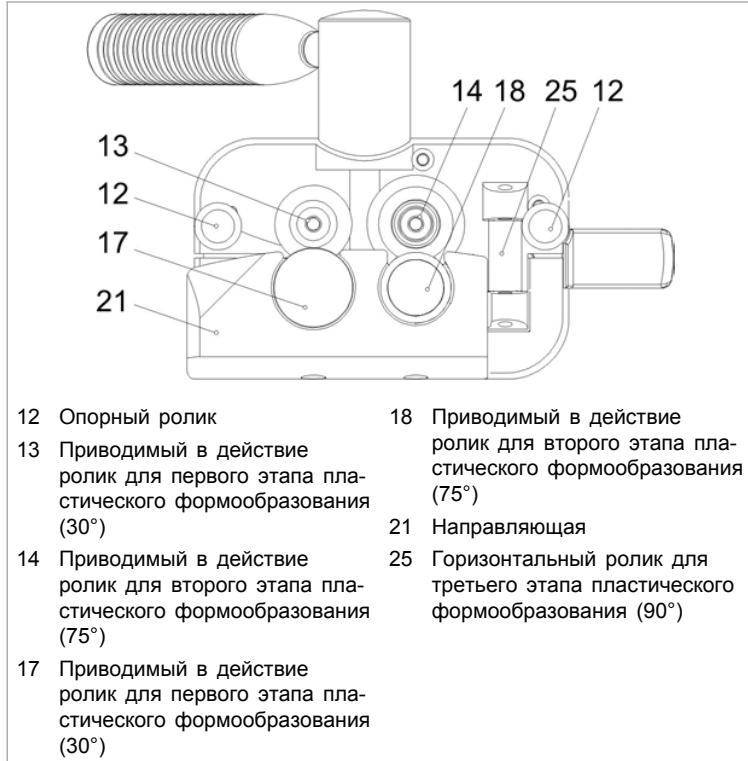
Диапазон толщины листа		В
in	калибр	in
0.03 - 0.04	22 - 21	0.35 - 0.43
0.04 - 0.05	21 - 18	0.43 - 0.51

Tab. 5

Указание

Качество фальца во многом зависит от высоты борта В. Если значение В слишком мало, фальц невозможно правильно закрыть. Если станок для формирования Питтсбургского фальца настроен на толщину листа 1.25 мм, на всех более тонких листах автоматически формируется борт правильной высоты В.

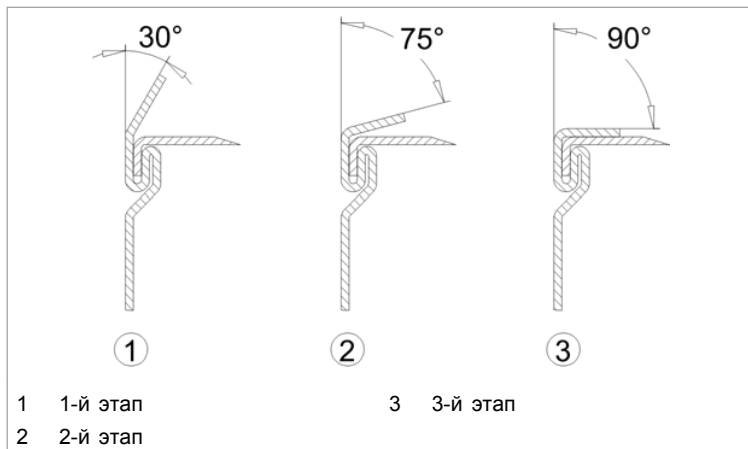
Расположение роликов



Станок – вид снизу: расположение роликов

Fig. 13418

Процесс осаживания фальца



Осаживание фальца

Fig. 13416

Указание

Пластическое формообразование борта осуществляется в 3 этапа.

4. Наладочные работы

4.1 Настройка инструмента

Чтобы установить станок в нужном месте канала или снять его на конце канала перед местом обработки, между роликами и направляющими можно установить соответствующий зазор, зафиксировав их в 2 разных положениях.

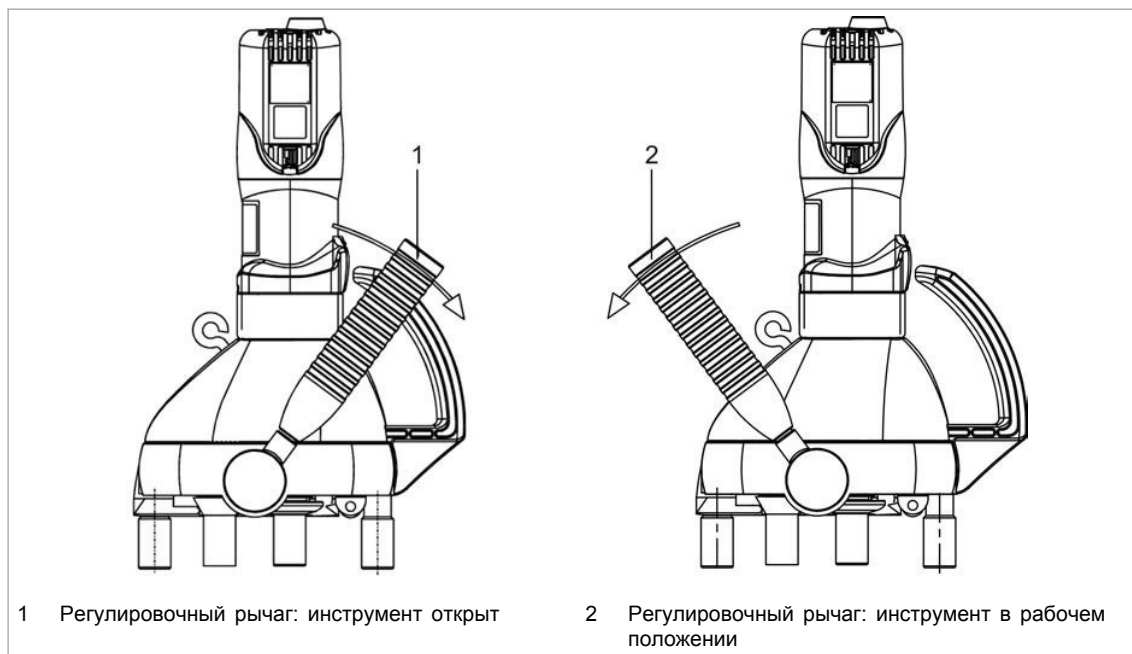


Fig. 69340

Указание

Выполнять настройку по ширине листа не требуется, так как станок автоматически адаптируется к ширине листа.

- Отжать регулировочный рычаг (1) в положение против направления подачи.

Инструмент открыт.

или

- Отжать регулировочный рычаг (1) в конечное положение в направлении подачи.

Инструмент в рабочем положении.

4.2 Обработка внутренних радиусов



Fig. 38111

- Перед обработкой внутренних радиусов необходимо отвинтить опорные ролики (1).

5. Управление

ОСТОРОЖНО

Материальный ущерб вследствие слишком высокого сетевого напряжения!

Повреждение двигателя.

- Проверить сетевое напряжение. Сетевое напряжение должно соответствовать данным, приведенным на шильдике станка.
- При использовании удлинительного кабеля длиной более 5 м сечение жил должно составлять не менее 2.5 мм².

ПРЕДУПРЕЖДЕНИЕ

Некомпетентное обращение со станком!

- При выполнении работ со станком всегда следить за устойчивостью станка.
- Ни в коем случае не прикасаться к инструменту при работающем станке.
- При работе всегда вести станок по направлению от себя.
- Не выполнять работы станком над головой.

5.1 Работа с TruTool F 300

В зависимости от конструктивного исполнения подлежащего обработке канала различают 2 варианта начала работы:

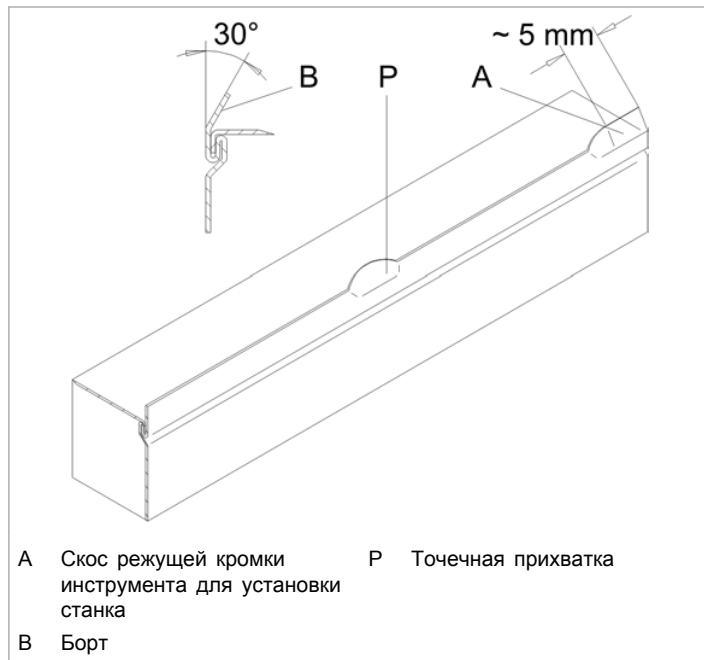
- Открыть канал.
- Фланец в заходе воздуховода.

Включить

- Подвинуть двухпозиционный переключатель вниз.

Канал открыт

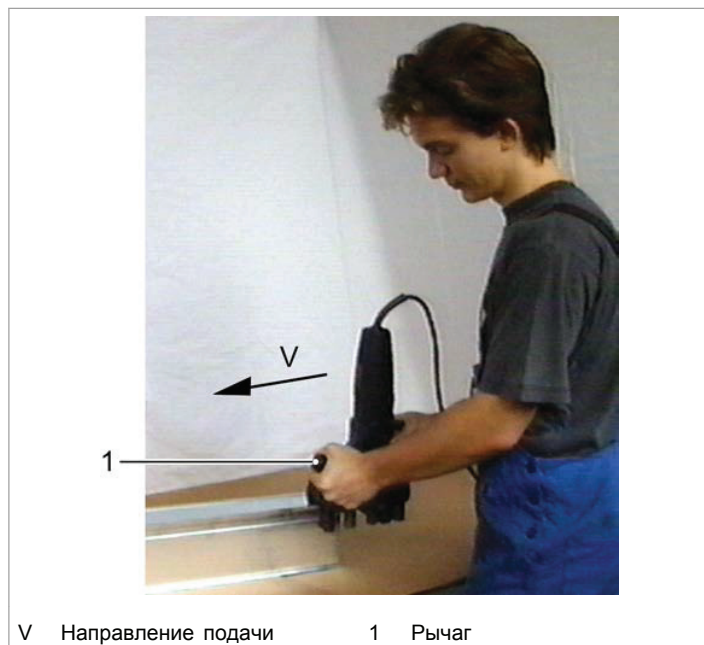
Для улучшения результата работы необходимо слегка смазать ролики или лист универсальной смазкой (№ для заказа 138648).



Подготовка фальца

Fig. 13411

1. Скосить перемычку в начале канала на длину 5 мм под углом примерно 30°.



V Направление подачи

1 Рычаг

Fig. 13415

2. Установить рычаг (1) в конечное положение в направлении подачи (инструмент в рабочем положении).
3. Включить станок и установить на заход воздуховода.

Совет

Изогнутая направляющая обеспечивает надежную установку станка в начале обработки.

4. Станок тянут в направлении подачи приводные ролики, т. е. выполняется закрытие фальца.

Фланец в заходе воздуховода

Станок невозможно установить на заходе воздуховода. Чтобы установить станок, воздуховод необходимо подготовить.



Fig. 13412

1. Установить рычаг (1, (см. "Fig. 13415", см. 13)) в положение против направления подачи (инструмент открыт).
2. Установить станок в нужную (подготовленную) позицию на воздуховоде.
3. Установить рычаг (1) в направлении подачи (инструмент в рабочем положении).

Рабочее положение (направление подачи) станка определяется его конструкцией.

4. Включить станок.
5. Закрыть фальц.

6. Установить рычаг (1) в положение "Инструмент открыт".

Указания

- Конец канала необходимо слегка дополнительно обработать вручную после установки фальцеосадочной машинки (на длину прибл. 130 мм).
 - При обработке листов малой толщины (0.75 – 1 мм) можно выполнить предварительное формование выступа без формовочной детали до длины прибл. 80 мм под углом 30°.
7. Выключить станок и убрать с места обработки.

Выключить

- Передвинуть двухпозиционный переключатель вверх.

6. Техническое обслуживание

ПРЕДУПРЕЖДЕНИЕ

Опасность травмирования вследствие неквалифицированного ремонта!

Неверное функционирование станка.

- Работы по техобслуживанию должны проводиться обученными специалистами.
- Использовать только оригинальные комплектующие от фирмы TRUMPF.

Точка обслуживания	Порядок действий и периодичность	Рекомендуемые смазочные материалы	№ для заказа смазочного материала
Направляющая станка	Раз в 10 часов специалисты должны производить очистку стальной щеткой и смазку	Универсальная смазка	138648
Редуктор и головка редуктора	Через каждые 300 часов эксплуатации дополнительная смазка или замена консистентной смазки силами специалиста	Консистентная смазка "G1"	0139440
Вентиляционные отверстия	При необходимости очистить	-	-

Точки и интервалы техобслуживания

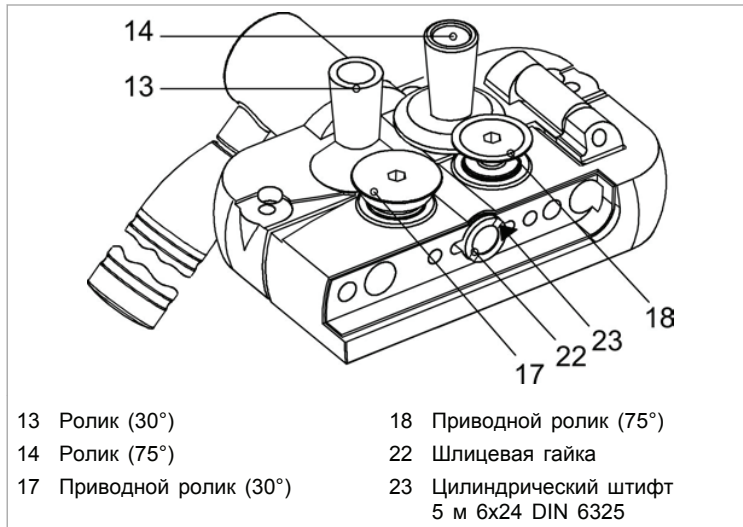
Tab. 6

6.1 Затянуть винты до предписанного момента

Конструктивные элементы	Момент затяжки	Фиксатор резьбы
Ролик 30°	24 Нм	Loctite 262
Ролик 75°	24 Нм	Loctite 262
Приводной ролик (30°)	24 Нм	-
Приводной ролик (75°)	24 Нм	-
Шлицевая гайка	16 Нм ¹	Loctite 262
Цилиндрический штифт 5 м 6x24 DIN 6325	-	-

Tab. 7

¹ Блокировка должна быть закрыта (специальный ключ № для заказа 922759)



Вид фальцеосадной машинки снизу, направляющая демонтирована Fig. 14423

1. Затянуть винты и гайки до предписанного момента затяжки, если части станка были демонтированы.
2. Зафиксировать средством Loctite 262.

6.2 Замена угольных щеток

При износе угольных щеток двигатель останавливается.

Указание

Адреса сервисных отделов фирмы TRUMPF см. на www.trumpf-powertools.com.

- Заменить угольные щетки.

7. Расходный материал и комплектующие

Наименование	Комплект поставки	Расходный материал	Опции	Номер заказа
Направляющая	x	x	-	920881
Приводной ролик 30°	x	x	-	135477
Приводной ролик 75°	x	x	-	135478
Ролик (горизонтальный)	x	x	-	135791
Крюк для подвеса	x	-	-	107666
Ключ-шестигранник DIN 911-4	x	-	-	067849
Универсальная смазка (0.1 л)	x	-	-	138648
Чемодан	x	-	-	982582
Формовочная деталь (вспомогательное средство для предварительного формования выступа Подготовка фальца)	x	-	-	136688
Руководство по эксплуатации TruTool F 300 (1A1)	x	-	-	1254076
Указания по технике безопасности, прочие страны	x	-	-	0125699
Указания по технике безопасности, США	x	-	-	1239438

Комплектующие и расходный материал

Tab. 8

7.1 Заказ расходного материала

Указание

Для обеспечения правильной и быстрой поставки деталей необходимо указывать приведенные ниже данные.

1. Указать номер для заказа.
2. Указать прочие данные заказа:
 - данные о напряжении;
 - количество;
 - тип станка.
3. Указать полную информацию для отправки:
 - правильный адрес;
 - выбранный способ доставки (например, авиапочта, курьер, экспресс-доставка, груз малой скорости, почтовая посылка).

Указание

Адреса сервисных отделов фирмы TRUMPF см. на www.trumpf-powertools.com.

4. Отправить заказ в представительство фирмы TRUMPF.

8. Приложение: сертификат соответствия, обеспечение гарантийных обязательств, перечень запасных частей

