

## Струбцины OMEGA GMZ



### Особенности:

- Высококачественная двухкомпонентная рукоятка из пластмассы.
- Опорные пластины можно менять вручную, без использования инструментов.
- Скользящая и фиксированная скобы из улучшенной стали для амортизирующей и эластичной фиксации.
- Универсальный спектр применения в дерево и металлообработке.

### Модельный ряд струбцин с рукояткой Best Comfort:

| артикул     | а, мм | б, мм | х, мм      | масса, кг | усилие зажима, Н | цена, руб |
|-------------|-------|-------|------------|-----------|------------------|-----------|
| BE-GM16Z-2K | 160   | 80    | 16 x 75    | 0.57      | до 5000          | 1380      |
| BE-GM20Z-2K | 200   | 100   | 19.5 x 9.5 | 0.94      |                  | 1866      |
| BE-GM25Z-2K | 250   | 120   | 22 x 10.5  | 1.34      |                  | 2244      |
| BE-GM30Z-2K | 300   | 140   | 25 x 12    | 1.91      |                  | 2813      |
| BE-GM40Z-2K | 400   | 120   | 25 x 12    | 2.13      |                  | 3235      |
| BE-GM50Z-2K | 500   | 120   | 25 x 12    | 2.33      |                  | 3464      |
| BE-GM60Z-2K | 600   | 120   | 25 x 12    | 2.55      |                  | 3656      |

### Модельный ряд струбцин с Т-образной рукояткой:

| артикул   | а, мм | б, мм | х, мм      | масса, кг | усилие зажима, Н | цена, руб |
|-----------|-------|-------|------------|-----------|------------------|-----------|
| BE-GM20ZK | 200   | 100   | 19,5 x 9.5 | 0.88      | до 5000          | 1866      |
| BE-GM25ZK | 250   | 120   | 22 x 10.5  | 1.25      |                  | 2244      |
| BE-GM30ZK | 300   | 140   | 25 x 12    | 1.83      |                  | 2813      |
| BE-GM40ZK | 400   | 120   | 25 x 12    | 2.00      |                  | 3235      |
| BE-GM50ZK | 500   | 120   | 25 x 12    | 2.21      |                  | 3464      |
| BE-GM60ZK | 600   | 120   | 25 x 12    | 2.44      |                  | 3656      |



**Преимущества струбцины:**

- запатентованная дуга OMEGA позволяет уменьшить потерю зажимного усилия даже при вибрации;
- крепёжная скоба и опорная площадка изготовлены из одного куска улучшенной стали, что обеспечивает щадящий эластичный зажим деталей;
- дуга OMEGA позволяет абсолютно плоско наложить планку на деталь и зажать её под точным углом.

**Струбцины с заземлением**



**Особенности:** струбцины имеют отверстие для подключения клеммасы.

| артикул  | а, мм | б, мм | х, мм  | масса, кг | цена, руб |
|----------|-------|-------|--------|-----------|-----------|
| BE-TP-1  | 150   | 80    | 25 x 6 | 0.78      | 1235      |
| BE-TP-1F | 150   | 80    | 25 x 6 | 0.78      | 1328      |
| BE-TP-1K | 150   | 80    | 25 x 6 | 0.75      | 1328      |
| BE-TP-2F | 150   | 60    | 30 x 8 | 1.20      | 1655      |
| BE-CP-F  | 50    | 30    |        | 0.19      | 564       |
| BE-CP10K | 100   | 75    |        | 0.83      | 1015      |



## Струбцины Original GZ



### Особенности:

- Best Comfort - высококачественная двухкомпонентная рукоятка из пластмассы.
- Опорные пластины можно менять вручную, без использования инструментов.
- Высокая надёжность за счёт линейной передачи усилий на скользящей скобе.
- Скользящая и фиксированная скобы улучшенной стали для амортизирующей и эластичной фиксации.

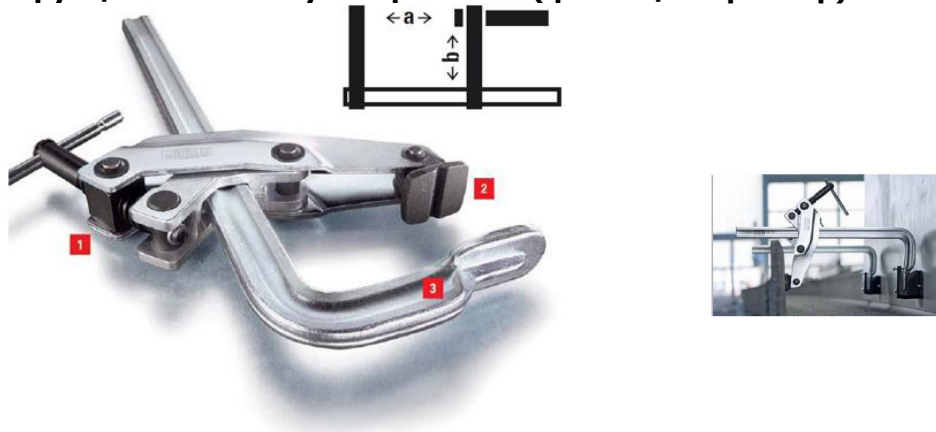
### Модельный ряд струбцин с рукояткой Best Comfort:

| артикул       | а, мм | б, мм | х, мм      | масса, кг | усилие зажима, Н | цена, руб |
|---------------|-------|-------|------------|-----------|------------------|-----------|
| BE-GZ16-2K    | 100   | 60    | 15x6       | 0.19      | до 5500          | 1305      |
| BE-GZ20-2K    | 200   | 80    | 17.5x16.8  | 0.50      |                  | 1764      |
| BE-GZ25-2K    | 400   | 100   | 22x8.5     | 1.10      |                  | 2135      |
| BE-GZ30-12-2K | 300   | 120   | 24,5 x 9.5 | 1.50      |                  | 2313      |
| BE-GZ30-2K    | 300   | 140   | 28 x 11    | 2.00      |                  | 2679      |
| BE-GZ40-12-2K | 400   | 120   | 24.5 x 9.5 | 1.65      |                  | 2499      |
| BE-GZ40-2K    | 400   | 120   | 28 x 11    | 2.12      |                  | 3075      |
| BE-GZ40-8-2K  | 400   | 80    | 17.5 x 6.8 | 0.76      |                  | 1617      |
| BE-GZ50-12-2K | 500   | 120   | 24.5 x 9.5 | 1.83      |                  | 2685      |
| BE-GZ50-2K    | 500   | 120   | 28 x 11    | 2.31      |                  | 3293      |
| BE-GZ60-12-2K | 600   | 120   | 24.5 x 9.5 | 2.00      |                  | 2865      |
| BE-GZ60-2K    | 600   | 120   | 28 x 11    | 2.51      |                  | 3478      |
| BE-GZ80-12-2K | 800   | 120   | 24.5 x 9.5 | 2.20      |                  | 3196      |
| BE-GZ80-2K    | 800   | 120   | 28 x 11    | 2.88      |                  | 4167      |

### Модельный ряд струбцин с Т-образной рукояткой:

| артикул  | а, мм | б, мм | х, мм      | масса, кг | усилие зажима, Н | цена, руб |
|----------|-------|-------|------------|-----------|------------------|-----------|
| BE-GZ16K | 100   | 160   | 17,5 x 6.8 | 0.51      | до 5500          | 1305      |
| BE-GZ20K | 200   | 200   | 22 x 8.5   | 0.94      |                  | 1764      |
| BE-GZ25K | 400   | 250   | 24,5 x 9.5 | 1.32      |                  | 2135      |
| BE-GZ30  | 300   | 300   | 28 x 11    | 1.90      |                  | 2564      |
| BE-GZ40  | 300   | 400   | 28 x 11    | 1.95      |                  | 2960      |
| BE-GZ50K | 400   | 500   | 28 x 11    | 2.20      |                  | 3293      |
| BE-GZ60K | 400   | 600   | 28 x 11    | 2.40      |                  | 3478      |
| BE-GZ80K | 400   | 800   | 28 x 11    | 2.76      |                  | 113       |

## Струбцины с манипулятором GRA (фиксация враспор)



### Особенности:

- 1. Рукоятка расположена за рейкой струбцины. Специально для зажима и распора труднодоступных деталей.
- 2. Стабильная пластина выполнена из высококачественного чугуна, ее можно поворачивать на угол до 30°. Призма идеально подходит для зажима круглых или угловатых деталей.
- 3. Крепежная скоба и опорная пластина изготовлены из одной заготовки улучшенной стали, что повышает их устойчивость к крутящим нагрузкам. Это гарантирует максимальное сопротивление разрушению и повышает стабильность.

### Модельный ряд струбцин GRA:

| артикул      | a, мм | b, мм | x, мм   | масса, кг | усилие зажима, Н | цена, руб |
|--------------|-------|-------|---------|-----------|------------------|-----------|
| BE-GRA30-12  | 300   | 100   | 27 x 13 | 2.60      | до 8000          | 5908      |
| BE-GRA60-12  | 600   | 100   | 27 x 13 | 3.30      | до 8000          | 6713      |
| BE-GRA100-12 | 1000  | 100   | 27 x 13 | 4.30      | до 8000          | 7972      |

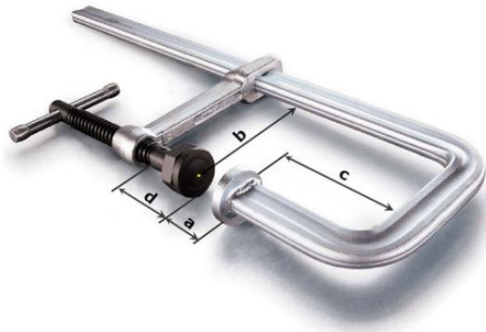
### Рекомендации по применению:

- Идеально подходит для фиксации изделий враспор, а также засчёт уникального механизма зажима и раствора, расположенного сзади рейки, подходит для работы в самых тесных местах.





## U-образные струбцины



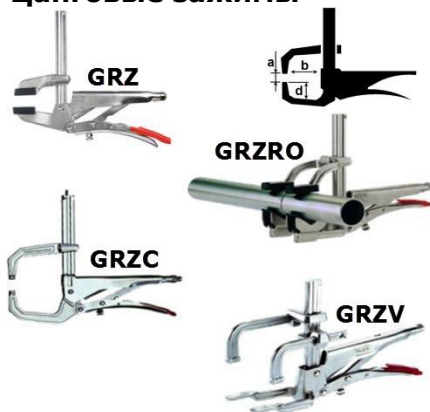
### Особенности:

- Зажимает с двух сторон по всей поверхности, особенно подходит для Т-образных и двуглавых профилей, а также для работы "за препятствием".
- Модель STBU40-17-15 оснащена на конце винта шестигранником на 19мм. для сильного и контролируемого зажима.
- Фиксированная U-образная скоба изготовлена из одной заготовки из улучшенной стали, что повышает устойчивость к крутящим нагрузкам. Это гарантирует максимальное сопротивление к разрушению и повышает устойчивость.
- Винт из улучшенной стали отличается стабильностью и устойчивостью к износу. Это значительно повышает срок службы.

### Модельный ряд и характеристики U-образных струбцин:

| артикул         | a, мм | b, мм | c, мм | d, мм | масса, кг | усилие зажима, Н | цена, руб |
|-----------------|-------|-------|-------|-------|-----------|------------------|-----------|
| BE-GU25-12-6ZK  | 250   | 120   | 60    | 60    | 1.46      | до 4000          | 3121      |
| BE-SGU30-14-10  | 300   | 140   | 100   | 130   | 3.75      | до 12000         | 6541      |
| BE-STBU40-17-15 | 400   | 175   | 150   | 110   | 7.96      | до 22000         | 13401     |

## Цанговые зажимы





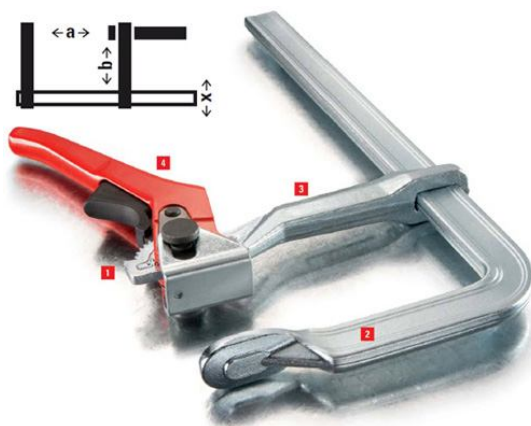
**Особенности:**

- Модель GRZRO идеально подходит для фиксации труб диаметром до 110мм.
- Модель GRZC предназначена для точечного захвата изделия в ситуации "за препятствием"
- Модель GRZRO для зажима одной струбциной двух деталей разных размеров
- Модель GRZV для зажима круглых деталей одинакового размера
- Струбцины GRZ и GRZRO в комплекте имеют пластиковые насадки для фиксации щадящей поверхность изделия

**Модельный ряд цанговых струбцин:**

| артикул  | a, мм | b, мм | d, мм | масса, кг | цена, руб |
|----------|-------|-------|-------|-----------|-----------|
| BE-GRZ10 | 100   | 65    | -     | 1.00      | 3962      |
| BE-GRZ20 | 200   | 65    | -     | 1.20      | 4355      |
| BE-GRZC  | 110   | 80    | 40    | 1.10      | 4625      |
| BE-GRZRO | -     | 65    | -     | 1.30      | 5626      |
| BE-GRZV  | 110   | 50-80 | 43    | 1.25      | 6708      |

**Рычажные струбцины GH**





**Особенности:**

- 1. Стопорный механизм обеспечивает дозируемое, быстрое и устойчивое к вибрации натяжение. Особенно устойчивый к износу эксцентрик гарантирует долгий срок службы.
- 2. Большой запас сил благодаря оптимизированной форме профиля для равномерного распределения зажимного усилия, в особенности при полном использовании просвета. Крепежная скоба и опорная пластина изготовлены из одной заготовки улучшенной стали, что повышает их износостойкость.
- 3. зубья, она выкована из улучшенной стали в ковочном штампе. Для длительного срока службы.
- 4. Натяжной рычаг с порошковым покрытием имеет особенно эргономичную форму. Облицованный пластмассой ослабляющий рычаг с защитой против соскальзывания надёжно лежит в руке при ослаблении струбцины.

**Основные преимущества рычажных струбцин GH:**

- Большой запас сил с помощью оптимизированного профиля направляющей для равномерного распределения зажимного усилия, в особенности при полном использовании просвета
- Ослабляющий рычаг с защитой против соскальзывания
- Быстро – в 5 раз быстрее обычных струбцин
- Надежно – устойчива к вибрации

**Модельный ряд рычажных струбцин GH:**

| артикул    | a, мм | b, мм | x, мм      | масса, кг | усилие зажима, Н | цена, руб |
|------------|-------|-------|------------|-----------|------------------|-----------|
| BE-GH12    | 120   | 60    | 15x6       | 0.49      | до 8500          | 2665      |
| BE-GH16    | 160   | 80    | 17.5 x 6,8 | 0.64      |                  | 2921      |
| BE-GH20    | 200   | 100   | 22 x 8.5   | 1.10      |                  | 3363      |
| BE-GH25    | 250   | 125   | 24.5 x 9.5 | 1.44      |                  | 3868      |
| BE-GH30    | 300   | 140   | 28x11      | 2.27      |                  | 4591      |
| BE-GH30-12 | 300   | 120   | 24.5 x 9.5 | 1.51      |                  | 4034      |
| BE-GH40    | 400   | 120   | 28 x 11    | 2.40      |                  | 4815      |
| BE-GH40-12 | 400   | 120   | 24.5 x 9.5 | 1.75      |                  | 4239      |
| BE-GH50    | 500   | 120   | 28 x 11    | 2.61      |                  | 5173      |
| BE-GH60    | 600   | 120   | 28 x 11    | 2.83      |                  | 5371      |
| BE-GH80    | 800   | 120   | 28 x 11    | 3.20      |                  | 5971      |

**Высокоэффективные струбцины**



**Модельный ряд высокоэффективных струбцин:**



**Особенности:**

- 1. Оптимальная форма профиля гарантирует развитие более высокого зажимного усилия за более короткое время при большей стабильности и надёжности. Фиксированная скоба и опорная пластина выполнены из цельной заготовки из улучшенной стали, что обеспечивает устойчивость к высоким нагрузкам и к скручиванию.
- 2. U-образная скользящая скоба новой формы из ковanej улучшенной стали гарантирует высочайшую надёжность за счёт линейной передачи усилий и выдерживает даже самые высокие нагрузки. Вы всегда можете рассчитывать на это.
- 3. Жароустойчивая высокоэффективная опорная пластина с большой шаровой головкой внутри наклоняется до 35° и может быть заменена. Она обладает чрезвычайно долгим сроком службы за счёт великолепных характеристик скольжения и аварийного хода закалённых и пропитанных маслом вставок из металлокерамики.
- 4. Винт из улучшенной стали отличается стабильностью и устойчивостью к износу. Это значительно повышает срок службы.

**SGM:**

- Благодаря оптимизированному профилю направляющей, зажимное усилие за оборот винта стало на 20 % больше.
- Высочайшая надёжность за счёт линейной передачи усилий на скользящей скобе.

| артикул   | а, мм | б, мм | х, мм   | масса, кг | усилие зажима, Н | цена, руб |
|-----------|-------|-------|---------|-----------|------------------|-----------|
| BE-SG25M  | 250   | 140   | 34 x 13 | 2.58      | до 12000         | 4750      |
| BE-SG30M  | 300   | 140   | 34 x 13 | 3.00      |                  | 4865      |
| BE-SG40M  | 400   | 140   | 34 x 13 | 3.17      |                  | 5478      |
| BE-SG50M  | 500   | 140   | 34 x 13 | 3.40      |                  | 6093      |
| BE-SG60M  | 600   | 140   | 34 x 13 | 3.80      |                  | 6419      |
| BE-SG80M  | 800   | 140   | 34 x 13 | 4.45      |                  | 7032      |
| BE-SG100M | 1000  | 140   | 34 x 13 | 4.95      |                  | 7908      |
| BE-SG125M | 1250  | 140   | 34 x 13 | 5.87      |                  | 9162      |
| BE-SG150M | 1500  | 140   | 34 x 13 | 6.65      |                  | 10198     |

**SGTM:**

- Большая глубина захвата.

| артикул     | а, мм | б, мм | х, мм   | масса, кг | усилие зажима, Н | цена, руб |
|-------------|-------|-------|---------|-----------|------------------|-----------|
| BE-SG30T20M | 300   | 200   | 30 x 15 | 3.50      | до 12000         | 5588      |
| BE-SG60T20M | 600   | 200   | 30 x 15 | 4.30      |                  | 7326      |



**STBVS:**

- Струбцины оснащены шестигранником 19мм на конце зажимного винта.
- С клином для фиксации скользящей скобы.

| артикул    | a, мм | b, мм | x, мм   | масса, кг | усилие зажима, Н | цена, руб |
|------------|-------|-------|---------|-----------|------------------|-----------|
| BE-STBVC15 | 150   | 100   | 40 x 20 | 4,06      | до 35000         | 7986      |
| BE-STBVC25 | 250   | 100   | 40 x 20 | 4,62      |                  | 8759      |
| BE-STBVC35 | 350   | 100   | 40 x 20 | 5,13      |                  | 9782      |

**STBM:**

- Струбцины оснащены шестигранником 19мм на конце зажимного винта.

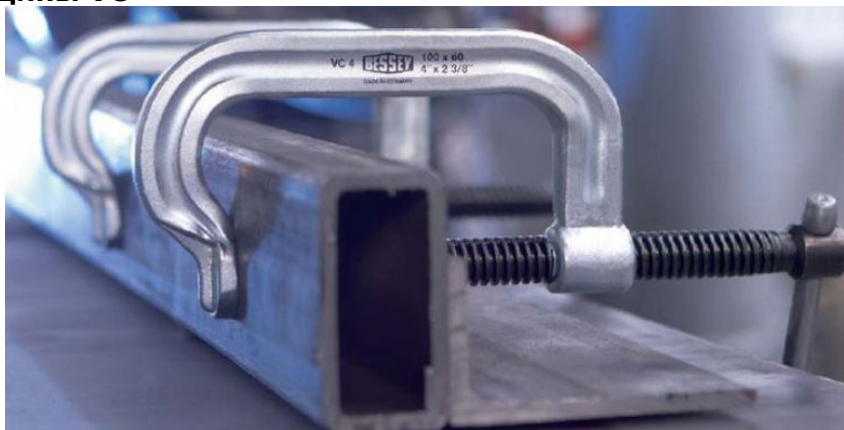
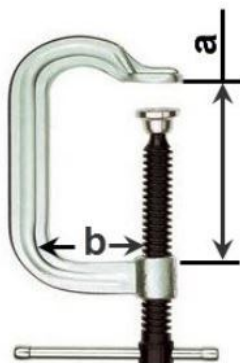
| артикул    | a, мм | b, мм | x, мм   | масса, кг | усилие зажима, Н | цена, руб |
|------------|-------|-------|---------|-----------|------------------|-----------|
| BE-STB30M  | 300   | 175   | 40 x 20 | 5.61      | до 22000         | 9123      |
| BE-STB40M  | 400   | 175   | 40 x 20 | 6.10      |                  | 9596      |
| BE-STB50M  | 500   | 175   | 40 x 20 | 6.67      |                  | 10006     |
| BE-STB60M  | 600   | 175   | 40 x 20 | 7.23      |                  | 10363     |
| BE-STB80M  | 800   | 175   | 40 x 20 | 8.35      |                  | 11041     |
| BE-STB100M | 1000  | 175   | 40 x 20 | 9.42      |                  | 11943     |
| BE-STB125M | 1250  | 175   | 40 x 20 | 10.77     |                  | 14603     |
| BE-STB150M | 1500  | 175   | 40 x 20 | 12.20     |                  | 16138     |

**STBS:**

- Струбцины оснащены шестигранником 36мм на конце зажимного винта.
- С клином для фиксации скользящей скобы.

| артикул    | a, мм | b, мм | x, мм   | масса, кг | усилие зажима, Н | цена, руб |
|------------|-------|-------|---------|-----------|------------------|-----------|
| BE-STBS30  | 300   | 200   | 50 x 25 | 10.46     | до 35000         | 19363     |
| BE-STBS50  | 500   | 200   | 50 x 25 | 12.17     |                  | 21061     |
| BE-STBS100 | 1000  | 200   | 50 x 25 | 17.30     |                  | 24851     |

### С-образные струбцины VC

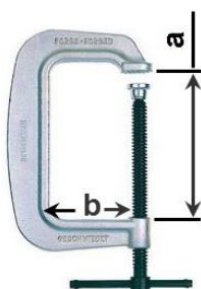


#### Особенности:

- Прочная на излом улучшенная сталь.

| артикул | а, мм | б, мм | х, мм    | масса, кг | усилие зажима, Н | цена, руб |
|---------|-------|-------|----------|-----------|------------------|-----------|
| BE-VC2  | 0-50  | 50    | 19.5x9.5 | 0.42      | до 15000         | 1962      |
| BE-VC3  | 0-75  | 50    | 22x10.5  | 0.63      |                  | 2244      |
| BE-VC4  | 0-100 | 60    | 25x12    | 1.02      |                  | 2908      |
| BE-VC6  | 0-150 | 75    | 27x13    | 1.41      |                  | 3824      |
| BE-VC8  | 0-200 | 90    | 30x15    | 2.25      |                  | 4807      |
| BE-VC10 | 0-250 | 100   | 40x20    | 4.01      |                  | 6125      |

### С-образные струбцины SC



#### Особенности:

- Прочная на излом улучшенная сталь.
- Ковочный штамп.

| артикул  | а, мм | б, мм | х, мм | масса, кг | усилие зажима, Н | цена, руб |
|----------|-------|-------|-------|-----------|------------------|-----------|
| BE-SC40  | 0-40  | 40    |       | 0.40      | 5500             | 1617      |
| BE-SC60  | 0-60  | 55    |       | 0.56      | 5500             | 1853      |
| BE-SC80  | 0-80  | 65    |       | 0.99      | 10000            | 2135      |
| BE-SC100 | 0-100 | 75    |       | 1.40      | 13500            | 2577      |
| BE-SC120 | 0-120 | 80    |       | 2.10      | 18000            | 3089      |
| BE-SC150 | 0-150 | 95    |       | 2.35      | 18000            | 3414      |
| BE-SC200 | 0-200 | 105   |       | 4.00      | 22000            | 4316      |



### С-образные струбцины CDF-C



#### Особенности:

- Покрытый медью винт препятствует налипанию брызг при сварке.
- Штампованная, высокостабильная сталь.

| артикул    | a, мм  | b, мм | x, мм | масса, кг | усилие зажима, Н | цена, руб |
|------------|--------|-------|-------|-----------|------------------|-----------|
| BE-CDF402C | 0-55   | 45    |       | 0.80      | 11000            | 1400      |
| BE-CDF403C | 0-75   | 60    |       | 0.85      | 13000            | 1873      |
| BE-CDF404C | 0-105  | 85    |       | 1.60      | 16500            | 2244      |
| BE-CDF406C | 0-150  | 100   |       | 2.32      | 17000            | 2998      |
| BE-CDF408C | 0-205  | 125   |       | 3.42      | 17000            | 3798      |
| BE-CDF410C | 50-245 | 150   |       | 5.49      | 18000            | 4673      |