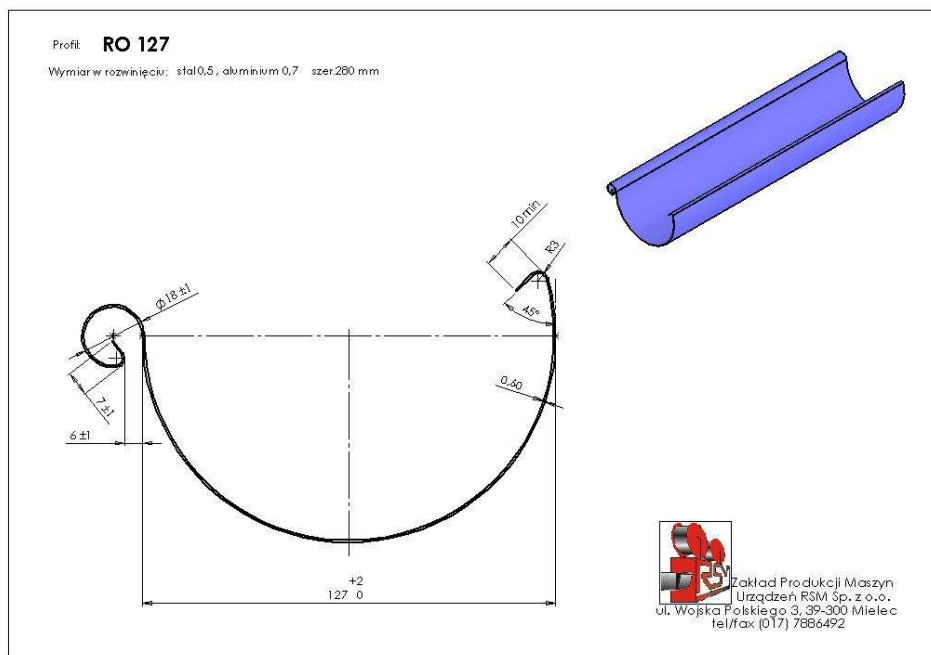
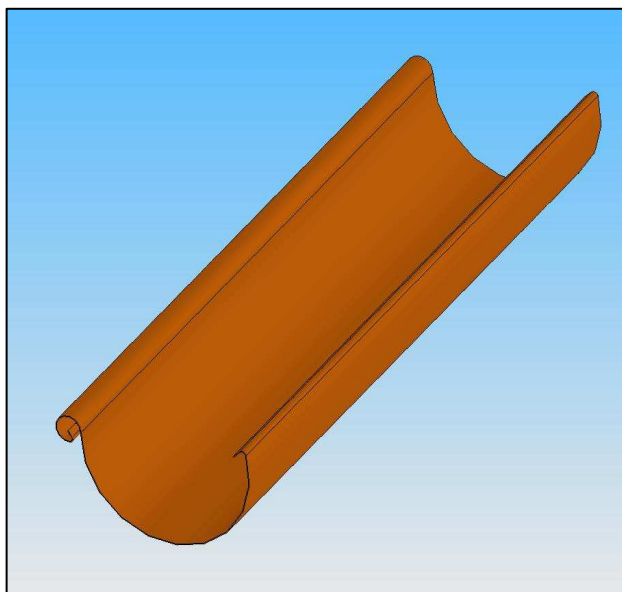


Maszyna do produkcji rynien półokrągłych-RO127



Dane techniczne:

Wymiary: 5000 x 630 x 1300 (mm)

Waga: ~ 950 [kg]

Wydajność: ~ 11÷12 [m/min]

Napęd: elektryczny

Gilotyna: piła tarczowa

Blacha: 280 (mm) \neq 0,7 (mm)

Sterowanie: ręczne/komputer

Zasilanie: 110/400 [V]