

**RECORD POWER**  
ESTABLISHED 1909®

**Оригинальное руководство по  
эксплуатации**

## Двухступенчатый воздушный фильтр Удаленное управление, 3 скорости и задержка времени



Для регистрации данного продукта просим вас посетить  
[www.recordpower.info](http://www.recordpower.info)

Важно зарегистрировать ваш продукт как можно скорее, чтобы получить квалифицированную техническую поддержку и активировать полную **5-летнюю гарантию**. Ваши законные права не нарушаются.  
Контактные данные обозначены на задней стороне обложки.



Всегда во время использования деревообрабатывающего оборудования носите защитные очки.



Всегда перед использованием деревообрабатывающего оборудования читайте предоставляемые руководства.

### Важно

Перед сборкой или использованием данного продукта внимательно прочтите руководство, чтобы обеспечить собственную безопасность. Сохраните данное руководство для будущего обращения.

**ПРОДАЖА И СЕРВИС СТАНКОВ**

## ООО «МОССклад»

125499, Россия, Москва, Кронштадтский б-р, дом 35 "Б"  
ОКПО 96010807, ОГРН 1067746719446  
ИНН/ КПП 7703597369 / 774301001

+7 495 739-51-02  
[mossklad.ru](http://mossklad.ru)

8-800-333-5102  
[info@mossklad.ru](mailto:info@mossklad.ru)



## Содержание

1. Описание символов
  2. Общие правила техники безопасности
  3. Дополнительные правила техники безопасности для воздушных фильтров
  4. Гарантия компании Power Record
  5. Технические характеристики
  6. Распаковка и проверка содержимого
  7. Монтаж
  8. Эксплуатация
  9. Техническое обслуживание
  10. Подключение к источнику питания и монтажная схема
  11. Список деталей и схемы
- Декларация соответствия нормам ЕС

## 1. Описание символов

Ниже представлены символы и их значения, которые могут использоваться в данном руководстве по эксплуатации.

Действуйте в соответствии с обозначенными предупреждениями.

### Обязывающие символы



Перед использованием станка прочтите и полностью поймите руководство по эксплуатации.



Обозначает инструкцию, которая требует особого внимания.



Надевайте защитные очки.



Используйте средства защиты органов дыхания.



Используйте средства защиты органов слуха.



Надевайте подходящую защитную обувь.



Надевайте защитные рабочие перчатки.

### Предупреждающие символы



Обозначает риск получения серьезных травм или повреждения станка.



Обозначает риск получения серьезных травм из-за удара электрическим током.



Риск получения травм из-за подъема тяжелых предметов.



Обозначает риск получения серьезных травм из-за вылетающих предметов.



Опасность возгорания.

## 2. Общие правила техники безопасности

Перед сборкой, установкой и использованием данного продукта убедитесь, что вы внимательно прочли и полностью поняли инструкции, представленные в данном руководстве. Храните данное руководство в безопасном месте для будущего обращения.

**ВНИМАНИЕ:** в целях вашей собственной безопасности, запрещено пытаться работать на данном станке до его полной сборки и установки в соответствии с данными инструкциями.

**ВНИМАНИЕ:** во время использования любого станка необходимо следовать основным правилам техники безопасности, чтобы уменьшить риск возгорания, удара электрическим током и физических травм.

### Безопасная эксплуатация

#### 1. Используйте средства индивидуальной защиты (PPE)

- Работа на любом станке может привести к вылету посторонних предметов, которые могут попасть в ваши глаза и сильно травмировать их. Необходимо всегда надевать защитные очки или другие средства защиты органов зрения или защитную маску. Повседневные очки имеют исключительно ударопрочные линзы, они не являются защитными очками и не дают вам дополнительной боковой защиты.
- Используйте средства защиты органов дыхания (респираторы и прочее), если во время обработки генерируется пыль. Длительное воздействие пыли, генерируемой во время обработки дерева твердых и мягких пород, а также композитных плит, может привести к серьезным проблемам со здоровьем. Некоторые импортные деревья твердых пород генерируют пыль, которая вызывает сильное раздражение, что приводит к жжению. Использование средств защиты органов дыхания не должно рассматриваться как альтернатива управлению риском на месте производства, а именно применению соответствующего оборудования для удаления пыли.
- Во время эксплуатации станка рекомендуется использовать беруши или защитные наушники, особенно, если уровень шума превышает 85 dB.
- Во время перемещения режущих инструментов или лезвий надевайте соответствующие защитные перчатки. Перчатки ЗАПРЕЩЕНО носить во время эксплуатации станка, так как они могут попасть в подвижные части.
- Во время эксплуатации станка и перемещения больших заготовок рекомендуется надевать нескользящую обувь.

#### 2. Надевайте подходящую одежду

- Запрещено надевать широкую одежду, галстуки или ювелирные украшения; они могут попасть в подвижные части станка.
- Закатайте длинные рукава выше локтя.
- Надевайте защитные головные уборы, чтобы собирать под них длинные волосы.

#### 3. Предупреждения об опасностях

- Прочтите все найденные на станке предупредительные этикетки.
- Очень важно обеспечить наличие, сохранность и видимость предупредительных этикеток. Запасные этикетки можно заказать, связавшись с Отделом обслуживания покупателей.

#### 4. Ознакомьтесь со станком

- Если вы плохо ознакомлены с работой данного станка, попросите совета у своего начальника, инструктора или другого квалифицированного человека или свяжитесь с поставщиком, чтобы

получить информацию об обучающих курсах. Запрещено пользоваться данным станком до прохождения соответствующего обучения.

#### **5. Будьте осторожны во время перемещения или позиционирования станка**

- Некоторые станки могут быть очень тяжелыми. Убедитесь, что пол, на который происходит установка станка, достаточно прочный, чтобы выдержать его вес.
- Станок и его различные компоненты могут быть тяжелыми. Всегда используйте безопасный способ подъема и обращайтесь за помощью при подъеме тяжелых компонентов. В некоторых случаях для размещения станка в пределах рабочей зоны может потребоваться использование механического погрузочно-разгрузочного оборудования.
- На некоторых станках установлены дополнительные комплекты колес, позволяющие по мере необходимости перемещать их по мастерской. Следует соблюдать осторожность и выполнять установку в соответствии с предоставленными инструкциями.
- Из-за особенностей конструкции некоторых станков, центр их тяжести находится высоко, что делает их неустойчивыми при перемещении. Во время перемещения любого станка необходимо быть очень осторожным.
- Если необходимо перевезти станок, примите все меры предосторожности, связанные с установкой или перемещением. Кроме того, убедитесь в том, что используемые для перевозки транспортные средства и ручное погрузочно-разгрузочное оборудование, подходит для этой работы.

#### **6. Станок всегда должен быть выровнен и стабилен**

- В случае использования стойки или основания кабинета, разработанных для установки на станок, всегда проверяйте, чтобы они были надежно закреплены с помощью предоставляемых креплений.
- Если станок подходит для использования на рабочем столе, необходимо убедиться, что рабочий стол может выдержать вес станка. Станок всегда должен быть надежно закреплен на рабочем столе с помощью соответствующих креплений.
- По возможности всегда закрепляйте напольный станок на полу с помощью соответствующих креплений.
- Поверхность пола должна быть прочной и ровной. Все ножки станка должны касаться поверхности пола. Если этого не происходит, переместите станок в более подходящее место или установите между ножкой и полом прокладки, чтобы обеспечить стабильность станка.

#### **7. Убирайте ключи**

- Перед включением станка убедитесь, что все ключи были убраны. Существует риск получения серьезных травм или повреждения станка из-за вылетевших предметов.

#### **8. Перед включением станка**

- Уберите со стола станка все предметы (инструменты, бракованные заготовки и прочее).
- Убедитесь, что между заготовкой и столом/опорой нет мусора.
- Убедитесь, что заготовка не опирается и не касается пилы или режущего инструмента.
- Проверьте все зажимы, удерживающие заготовку устройства и ограждения, чтобы убедиться, что они закреплены и не будут перемещаться во время обработки.
- Спланируйте траекторию, по которой будет осуществляться удерживание и подача заготовки в течение всего процесса обработки.

## 9. Во время обработки

- Перед началом обработки проследите за работой станка. В случае обнаружения незнакомого шума или чрезмерной вибрации, незамедлительно выключите станок и отключите его от источника питания. Запрещено выполнять повторный запуск до выявления и устранения причин проблемы.

## 10. Поддерживайте рабочую зону в чистоте

- Рабочие пространства можно рассматривать как расстояния между станками и препятствиями, которые обеспечивают безопасную работу каждого станка без каких-либо ограничений. Учитывайте существующие и ожидаемые потребности в работе станка, размер обрабатываемого материала и место для вспомогательных стоек и/или рабочих столов. Также учитывайте положения каждого станка относительно друг друга для эффективного перемещения материалов. Убедитесь, что оставили достаточно места для безопасного использования станков в любом предполагаемом процессе работы.
- Беспорядок в рабочей зоне и на рабочем месте создает риск возникновения несчастных случаев. Поддерживайте рабочие места в чистоте, а также убирайте неиспользуемые инструменты.
- Убедитесь в чистоте пола, пыль и мусор могут сделать его скользким, что приведет к риску возникновения несчастных случаев.

## 11. Рабочая среда

- Запрещено подвергать станок воздействию дождя или влаги.
- Рабочая зона должна быть хорошо освещена. Убедитесь в наличии искусственного освещения, которое можно включить при недостатке дневного света, чтобы обеспечить должное освещение рабочей зоны. Освещение должно быть достаточно ярким, чтобы удалить тени и избежать перенапряжения глаз.
- Запрещено использовать станок во взрывоопасных средах, например, где присутствуют воспламеняемые жидкости, газы или пыль.
- Наличие большого количества пыли, генерируемой при обработке дерева, может создать риск возникновения пожара или взрыва. В целях минимизации риска необходимо всегда использовать пылеотсасывающее оборудование.

## 12. Не подпускайте к рабочему месту посторонних людей (или животных)

- Работа на станке должна выполняться одним человеком.
- Запрещено подпускать к станку других людей (особенно детей), дотрагиваться до станка или удлинителей (если они используются). Держите посетителей вдали от рабочей зоны.
- Запрещено оставлять работающий станок без внимания. Отключите питание и не оставляйте станок без внимания до его полной остановки.
- Если вы собираетесь оставить рабочую зону без внимания, необходимо выключить оборудование и отключить его от источника питания.

## 13. Храните станок в безопасных условиях, если он не используется

- Если станок не используется, его необходимо хранить в сухом месте, недоступном для детей. Не позволяйте пользоваться станком людям, не знакомым с данными инструкциями или самим станком.

#### 14. Сохраняйте баланс

- Выберите рабочее положение, которое позволит вам сохранять баланс и подавать заготовку в станок, не наклоняясь.
- Всегда сохраняйте устойчивое положение и баланс.

#### 15. Электрическое питание

- Электрические цепи должны устанавливаться отдельно для каждого станка или обладать достаточной мощностью, чтобы выдерживать общие нагрузки от двигателей. Розетки питания должны располагаться рядом с каждым станком, чтобы силовые провода или удлинители не загромождали пути прохода. Соблюдайте местные правила для правильной установки нового освещения, розеток питания или цепей.
- Станок должен быть подключен к заземленному источнику питания.
- Источник питания должен быть оборудован выключателем, который обеспечивает защиту в случае короткого замыкания, перегрузки или утечек в землю.
- Напряжение станка должно соответствовать напряжению главного источника питания.
- Сетевая вилка, установленная на станке, должна всегда соответствовать розетке питания. Если необходимо выполнить замену вилки, работа должна выполняться компетентным человеком. Используйте правильный тип и спецификацию.
- Если вы не уверены в каких-либо электрических подключениях, всегда консультируйтесь у квалифицированных электриков.

#### 16. Избегайте непреднамеренного запуска станка

- Большинство станков оборудованы выключателем нулевого напряжения (NVR), который предотвращает непреднамеренный запуск. Если у вас имеются какие-либо сомнения, перед подключением станка к источнику питания всегда переводите выключатель станка в положение «OFF». Это означает, что станок не будет автоматически запущен после перебора питания или включения источника питания, пока вы не деактивируете пусковой выключатель.

#### 17. Использование вне помещения

- Запрещено использовать станок вне помещений.

#### 18. Удлинители

- При возможности, не рекомендуется использовать удлинители. Если использование удлинителя неизбежно, площадь его поперечного сечения не должна быть меньше 2.5 мм<sup>2</sup>, а максимальная длина составляет 3 метра.
- Удлинители должны быть проложены вдали от непосредственной рабочей зоны, чтобы избежать опасности падения.

#### 19. Защита от удара электрическим током

- Избегайте контакта тела с заземленными поверхностями, такими как трубы или радиаторы. Существует повышенный риск удара электрическим током, если ваше тело заземлено.

#### 20. Всегда работайте в пределах его расчетной мощности станка

- Если станок используется за пределами его расчетной мощности, это негативно сказывается на безопасности оператора и производительности станка.

#### 21. Бережно относитесь к силовому кабелю

- Запрещено тянуть за силовой кабель, чтобы вынуть его из розетки питания. Всегда используйте сетевую вилку.
- Держите силовой кабель вдали от источников тепла, масла и острых краев.
- Запрещено использовать кабель для перемещения станка.

## 22. Закрепляйте заготовку

- Перед запуском станка убедитесь, что заготовка прочно закреплена.
- При работе с 300 мм рабочей зоной, всегда используйте толкатель для подачи заготовки к пиле или режущему инструменту. Толкатель должен обладать минимальной длиной 400 мм. Если толкатель поврежден, незамедлительно замените его на новый.
- Используйте дополнительные опоры (роликовые опоры и прочее) для всех заготовок, имеющих большую длину.
- Запрещено использовать других людей в качестве замены расширению стола или в качестве дополнительной опоры для заготовок, длина или ширина которых превышают размеры стандартного стола, а также для удержания подачи, опоры или выгрузки заготовки.
- Запрещено пытаться обрабатывать на станке более одной заготовки за раз.
- Во время подачи заготовки в сторону пилы или режущего инструмента запрещено располагать свои руки на прямой траектории обработки. Избегайте работ и положений рук, когда они могут внезапно соскользнуть и попасть в зону обработки.

## 23. Будьте сконцентрированы

- Безопасность – это сочетание здравого смысла оператора и постоянной концентрации во время работы на станке.
- Пользуйтесь всеми станками с большой осторожностью. Запрещено пользоваться станками, если вы устали или находитесь под воздействием наркотиков, алкоголя или медицинских препаратов.

## 24. Используйте для работы правильные инструменты

- Запрещено использовать станок для целей, отличных от тех, для которых он был предназначен.
- При выборе запасных режущих инструментов или лезвий, всегда проверяйте, чтобы они были предназначены для материалов, которые вы собираетесь обрабатывать. В случае возникновения каких-либо сомнений, обратитесь к производителю.

## 25. Подключение пылеотсасывающего оборудования

- Всегда используйте пылеотсасывающее оборудование. Пылеуловитель должен обладать подходящим размером и мощностью для станка, к которому он подключается, а также иметь уровень фильтрации, подходящий типу собираемых отходов. Обратитесь к соответствующей главе руководства по эксплуатации, чтобы получить детальную информацию об особых требованиях по удалению пыли.
- Пылеуловитель должен быть включен до запуска станка, к которому он подключен. Пылеулавливатель должен быть включен в течение 30 секунд после завершения последней операции по обработке, чтобы удалить со станка остаточные отходы.

## 26. Убедитесь в правильном ограждении станка

- Запрещено использовать станок, если с него сняты или повреждены стандартные защитные ограждения и предохранительные устройства.



- На некоторых станках установлены защитные блокировки, предотвращающие использование станка без защитных ограждений. Запрещено пытаться обходить или изменять блокировки, чтобы использовать станок без установленных ограждений.

### **27. Выполняйте техническое обслуживание станка с осторожностью**

- В данном руководстве представлены точные указания по установке, отладке и эксплуатации станка, а также детальная информация по регулярному и превентивному техническому обслуживанию, которое должно периодически выполняться пользователем.
- Перед выполнением каких-либо работ по отладке или техническому обслуживанию станка, не забывайте выключатель станка и отключать его от источника питания.
- Следуйте инструкциям по техническому обслуживанию дополнительных приспособлений и расходных частей.
- Запрещено использовать для очистки станка сжатый воздух. Для удаления пыли из труднодоступных мест всегда используйте щетку, а также пылеуловитель для удаления отходов производства.
- Периодически проверяйте состояние электрических кабелей и, в случае их повреждения, производите их замену в специализированном центре или квалифицированным электриком.
- Периодически проверяйте удлинители (если они используются) и производите их замену в случае необходимости.

### **28. Поддерживайте режущие инструменты в заточенном состоянии и чистоте**

- Правильное техническое обслуживание режущих инструментов позволяет легче управлять ими и уменьшить вероятность их блокировки.
- Во время работы режущие инструменты и пилы могут нагреваться. Будьте особо осторожны во время их перемещения и всегда позволяйте им остыть перед заменой, настройкой или заточкой.

### **29. Отключайте станок от источника питания**

- Если станок не используется, перед техническим обслуживанием, сменой пил и так далее, всегда отключайте его от источника питания.

### **30. Проверяйте наличие поврежденных деталей**

- Перед каждым использованием станка необходимо внимательно проверять его работу и убеждаться в выполнении предназначенной ему функции.
- Проверьте ровность подвижных частей, соединения подвижных частей, наличие поврежденных деталей и другие условия, которые могут повлиять на работу станка.
- Ограждение или другая поврежденная часть должны быть соответствующим образом отремонтированы или заменены квалифицированным персоналом, если другое не обозначено в данном руководстве по эксплуатации.
- Запрещено пользоваться станком, если не работает его выключатель.
- Замена дефектных выключателей должна выполняться квалифицированным персоналом.

### **31. Внимание!**

- Использование любых дополнительных приспособлений или устройств, отличных от рекомендуемых в данном руководстве по эксплуатации или нашей Компанией, может привести к риску получения физических травм или повреждения станка, а также прекращению действия гарантии.

### **32. Ремонт станка должен выполняться квалифицированным персоналом**

- Данный станок соответствует правилам и стандартам безопасности, применимым к подобному типу станков, если он используется в соответствии с данными инструкциями и со всеми установленными на своих местах защитными ограждениями и защитным оборудованием. Ремонтные работы должны выполняться исключительно квалифицированным персоналом и с использованием оригинальных запасных деталей. Несоблюдение данного правила может привести к возникновению значительной опасности для пользователя и прекратить действие гарантии.

### **33. Внимание! Двигатель может нагреваться во время использования**

- Двигатели на некоторых станках могут нагреваться во время использования. Запрещено дотрагиваться до двигателя во время использования.

## **3. Дополнительные правила техники безопасности для воздушных фильтров**

- Системы фильтрации воздуха разрешено использовать исключительно для древесной пыли. Такие материалы, как жидкости, металлическая стружка, металлическая пыль, винты, стекло, пластик или камень могут привести к появлению искр и/или вызвать повреждения при контакте с любой из частей устройства.
- Запрещено располагать руки рядом с входной частью устройства.
- Если устройство установлено на потолке, крепления должны быть зафиксированы на конструкции здания, которая выдержит вес устройства. Запрещена установка на такие поверхности, как стена из сухой кладки или подвесной потолок и так далее.
- Запрещено подключать станок напрямую к воздушному фильтру.
- В целях предотвращения возникновения потенциально опасных ситуаций, запрещено использовать данное оборудование для фильтрации легкоиспаряющихся веществ или дыма. Воздушные фильтры спроектированы и предназначены для фильтрации исключительно взвешенной древесной пыли.

## 4. Гарантия компании Power Record

Термин «**Продукты**» означает Продукты, реализуемые компанией Power Record, и попадающие под эти условия;

Термин «**Record Power**» означает компанию Record Power Limited, регистрационный номер 48041558, юридический адрес S43 2XA Дербишир, Честерфилд, Барлборо Линкс, Мидлэнд Уэй, Сентинери Хаус, осуществляющую продажу через сеть Официальных дилеров;

Термин «**Официальный дистрибьютор**» означает назначенного для вашего региона импортера, который осуществляет продажу через сеть Официальных дилеров. Детальную информацию по Официальным дистрибьюторам можно найти в Руководстве по эксплуатации продукта или на сайте [www.recordpower.info](http://www.recordpower.info);

Термин «**Официальный дилер**» означает розничного продавца или официальное юридическое лицо, реализующее продукты компании Record Power конечным пользователям.

### 1. Гарантия

- 1.1 Компания Record Power предоставляет 5-летнюю гарантию, действующую с момента приобретения компонентов квалифицированных продуктов (см. Параграфы 1.2.1 – 1.2.9), и покрывающие дефекты, вызванные конструкционными или производственными ошибками.
- 1.2 В течение данного периода компания Record Power, ее Официальные дистрибьюторы или Официальные дилеры выполняют ремонт или бесплатную замену любых деталей, которые становятся неисправным по причинам, обозначенным в Параграфе 1.1, при условии:
  - 1.2.1 Пользователь следует порядку предъявления претензий, описанному в Параграфе 2 ниже;
  - 1.2.2 Компании Record Power, ее Официальным дистрибьюторам или Официальным дилерам предоставили разумное время на проверку Продукта после получения претензии;
  - 1.2.3 Если того требует компания Record Power, ее Официальный дистрибьютор или Официальный дилер, вы возвращаете Продукт компании Record Power или в другое оговоренное место, например, Официальному дистрибьютору или Официальному дилеру за свой счет для выполнения проверки;
  - 1.2.4 Если имеющаяся неисправность не связана с промышленным использованием, случайным повреждением, износом, умышленной порчей, пренебрежением в использовании, неправильным электрическим подключением, несоответствующими условиями работы, несоблюдением наших инструкций, неправильной эксплуатацией или изменением и ремонтом Продукта без нашего одобрения.
  - 1.2.5 Продукт использовался исключительно в помещении;
  - 1.2.6 Неисправность не связана с расходными Продуктами, такими как пилы, подшипники, приводные ремни или другие быстроизнашиваемые части, износ которых предусмотрен временем и зависит от эксплуатации (для получения детальной информации обратитесь в компанию Record Power или к вашему местному Официальному дистрибьютору);
  - 1.2.7 Продукт не сдавался в прокат вами или предыдущим пользователем;
  - 1.2.8 Продукт был приобретен вами, так как гарантия не передается при частных сделках;
  - 1.2.9 Если Продукт был приобретен у розничного продавца, 5-летняя гарантия передается следующему владельцу и начинает действовать с даты первого приобретения Продукта, и в случае возникновения претензии по этой гарантии для подтверждения срока действия гарантии потребуются подтверждение первоначальной даты покупки.

## 2. Порядок предъявления претензий

- 2.1 Первым делом свяжитесь с Официальным дилером, у которого был приобретен Продукт. По нашему опыту, множество первоначальных проблем, которые связывают с неисправными деталями, на самом деле решаются правильной настройкой или отладкой станка. Хороший Официальный дилер способен решить большинство проблем быстрее, чем при подаче претензии по гарантии.
- 2.2 О любом повреждении Продукта, ведущем к подаче потенциальной претензии по гарантии, необходимо сообщить Официальному дилеру, у которого был приобретён Продукт, в течение 48 часов после получения.
- 2.3 Если Официальный дилер, у которого был приобретен ваш продукт, не удовлетворил ваш запрос, любая претензия по данной гарантии, должна направляться непосредственно компании Record Power или ее Официальному дистрибьютору (Детальную информацию по Официальным дистрибьюторам можно найти в Руководстве по эксплуатации продукта или на сайте [www.recordpower.info](http://www.recordpower.info)). Заявка должна быть оформлена в форме письма с указанием даты и места покупки, а также краткого описания проблемы, которая привела к возникновению данной претензии. Письмо необходимо направить вместе с подтверждением даты приобретения (желательно предъявить чек) компании Record Power или ее Официальному дистрибьютору. Если вы укажете в письме ваш телефонный номер или адрес электронной почты, это поможет нам ускорить обработку вашей претензии.
- 2.4 Обратите внимание, что письмо с претензией должно поступить в компанию Record Power или ее Официальному дистрибьютору до последнего дня действия настоящей гарантии. Претензии, пришедшие позже, рассматриваться не будут.

## 3. Ограничение ответственности

- 3.1 Мы предоставляем Продукты для внутреннего и частного использования. Вы соглашаетесь не использовать Продукт для любых коммерческих, бизнес целей, или в целях перепродажи. Мы не несем ответственности за ваши убытки, приостановку производственной деятельности и возможную потерю бизнеса.
- 3.2 Данная гарантия не наделяет никакими правами, за исключением тех, которых в явной форме выражены выше, и не покрывает претензий по последующим утерям или повреждениям. Данная гарантия предлагается в качестве дополнительной выгоды и не влияет на ваши законные права, как потребителя.

## 4. Примечание

Данная гарантия применяется ко всем продуктам, приобретенных у Официального дилера компании Power Record в пределах Соединенного Королевства Великобритании и Северной Ирландии. Условия гарантии в разных странах могут отличаться – свяжитесь с Официальным дистрибьютором в вашей стране (Детальную информацию по Официальным дистрибьюторам можно найти в Руководстве по эксплуатации продукта или на сайте [www.recordpower.info](http://www.recordpower.info)).

## 5. Технические характеристики

Внешний фильтр: 5 микрон

Внутренний фильтр: 1 микрон

Габаритные размеры: Д514 x Ш431 x В258 мм

Уровень шума на расстоянии 1 м:

При высокой скорости – 69 dB

При средней скорости – 67 dB

При низкой скорости – 62 dB

Скорость потока:

При высокой скорости – 409 фут<sup>3</sup>/мин

При средней скорости – 362 фут<sup>3</sup>/мин

При низкой скорости – 260 фут<sup>3</sup>/мин

Двигатель: 230В/ 50Гц/ 1/8 л/с / 100Вт

Ток полной нагрузки: 0.43А

Настройки таймера: 1, 2 и 4 часа

Вес: 14 кг

## 6. Распаковка и проверка содержимого

Содержимое упаковки

1. Воздушный фильтр
2. Устройство удаленного управления
3. Батарейки АА x 2
4. Г-образные болты с резиновым покрытием и гайки x 4
5. Установочные Г-образные болты x 4
6. Цепные секции x 4

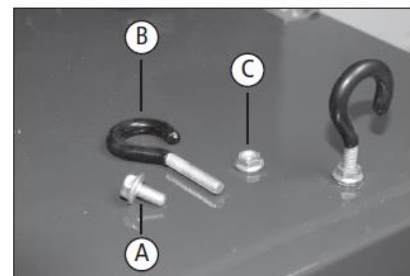
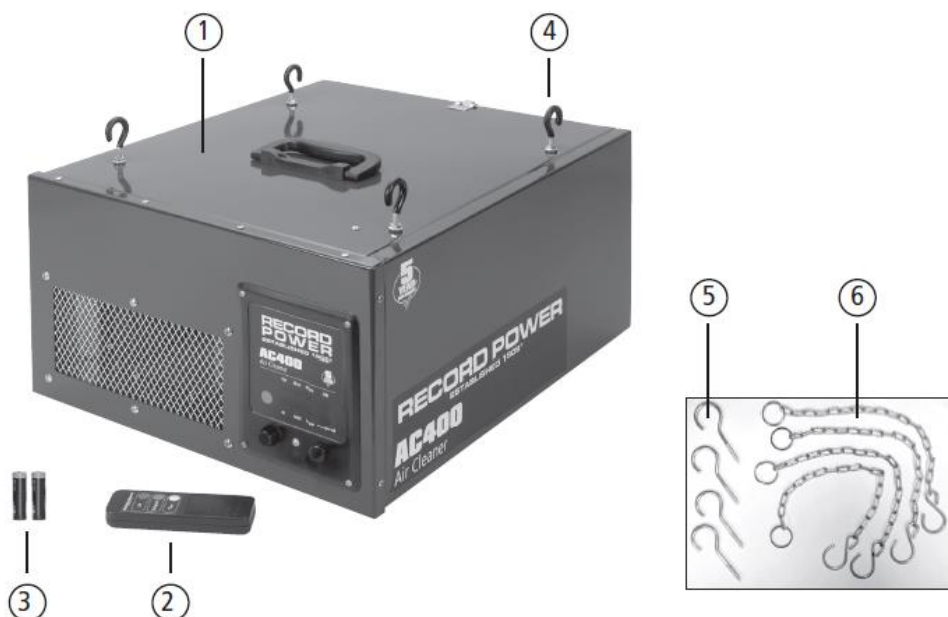


Fig 7.1



## 7. Монтаж

Необходимо учитывать, как и где вы будете располагать устройство:

- Его можно установить на стол или повесить на потолок.
- Данное устройство работает лучше, если оно расположено вдали от углов и нагревающих/охлаждающих вентиляторов.
- При использовании пыльных козлов воздушный фильтр должен быть зафиксирован на месте.
- Данное устройство специально предназначено для циркуляции и фильтрации неметаллической пыли, которая генерируется в рабочей зоне.



**Внимание:** крепления должны быть зафиксированы на конструкции здания, которая может выдержать вес минимально 45 кг. Запрещена установка на такие поверхности, как стена из сухой кладки или подвесной потолок и так далее.

Инструменты, необходимые для монтажа:

Крестовая отвёртка No. 2 (не входит в комплект поставки)

Ключ на 10 мм (не входит в комплект поставки)

1. Выньте все упаковочные материалы из устройства, снимите внешний и внутренний фильтры, чтобы обеспечить доступ.  
Для получения детальной информации по снятию фильтров обратитесь к разделу о техническом обслуживании.
2. Воздушный фильтр можно повесить на потолок. Снимите четыре винта с верхней части кабинета (Рис. 7.1А).
3. Повесьте устройство с помощью четырех Г-образных болтов (Рис. 7.1В) и четырех шестигранных гаек (Рис. 7.1С), поставляемых вместе с оборудованием.
4. Стопорные гайки должны быть закручены практически до верхней части Г-образного болта. Установите Г-образный болт в отверстие и затяните стопорную гайку против верхней части кабинета. Вам необходимо будет удерживать Г-образный болт, чтобы он не прокручивался во время затягивания стопорной гайки.
5. Повторите ту же последовательность для оставшихся трех болтов.
6. Просверлите отверстия в потолке и надежно закрепите в них четыре установочных крюка, поставляемых вместе с устройством. Для фиксации вашей системы фильтрации воздуха используйте предоставляемые цепные секции.



**Примечание:** повесьте устройство на высоте по крайней мере 2.13 м от уровня пола.

## 8. Эксплуатация

### Элементы управления и особенности

#### Удаленное управление

Кнопка времени (Рис. 8.1) управляет тремя различными настройками таймера. Если нажать на кнопку один раз, на задней стороне устройства загорится «1 час». Устройство проработает 1 час, а затем выключится. Если нажать на кнопку два раза, на задней стороне устройства загорится «2 часа». Устройство проработает 2 часа, а затем выключится. Если нажать на кнопку три раза, на задней стороне устройства загорится «4 часа». Устройство проработает 4 часа, а затем выключится.

Кнопка включения/ управления скоростью (Рис. 8.2). Она позволяет включить устройство и управляет тремя различными настройками вентилятора – «Высокая скорость», «Средняя скорость» и «Низкая скорость». Кнопка включения/ управления скоростью (Рис. 8.2) также присутствует на распределительном щитке с задней стороны устройства. Она управляет скоростью и запускает устройство на низкой скорости.

Кнопка выключения (Рис. 8.1) позволяет выключить устройство. Также на распределительном щитке с задней стороны устройства есть кнопка ручного выключения (Рис. 8.2). Предохранитель расположен под задней панелью управления. При необходимости замените предохранитель на предохранитель такой же мощности – 1А.



Fig 8.1



**Предупреждение:** в целях уменьшения риска получения травм, перед выполнением сервисного обслуживания или заменой фильтров отключайте устройство от источника питания и проверяйте, чтобы вентилятор был остановлен. Несоблюдение данного правила может привести к получению серьезных травм.

#### Повторный запуск при перебое питания

Устройство разработано таким образом, чтобы обеспечивать защиту пользователя от автоматического запуска при возобновлении подачи питания после перебоя. В случае возникновения перебоя питания, сначала определите причину его возникновения. Если проблема возникла в цепи питания мастерской, возможно наличие глубокой причины (перегрузка цепи и так далее), которая должна быть определена квалифицированным электриком перед попыткой восстановления питания. После восстановления питания станок можно перезапустить, нажав на кнопку включения.

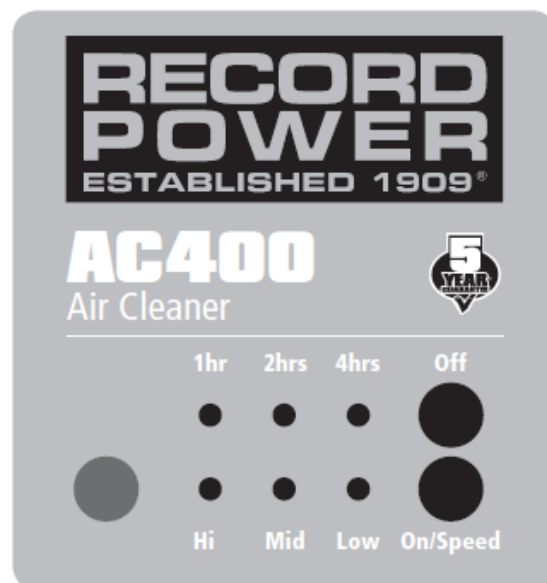


Fig 8.2

На изображении Fig. 8.2 надписи:

1hr – 1 час, 2hr – 2 часа, 4hr – 4 часа, off – выкл.,

Hi – Высокая, Mid – Средняя, Low – Низкая, On/Speed – ВКЛ./Скорость

## 9. Техническое обслуживание

### Замена фильтров

- Необходимо периодически выполнять очистку или замену двух фильтров. Внешний фильтр можно легко снять, отсоединив два зажима (Рис. 9.1).
- После снятия внешнего фильтра можно вынуть из устройства внутренний фильтр (Рис. 9.2). Внутренний фильтр можно продувать с помощью воздуха или промывать. Перед повторной установкой в станок фильтр необходимо высушить.
- Очистка или замена фильтров должна выполняться в зависимости от частоты использования и среды вашей мастерской. Забитые фильтры уменьшают объем циркуляции воздуха. Правильным способом установки внешнего фильтра является установка сеткой внутрь (Рис. 9.3).

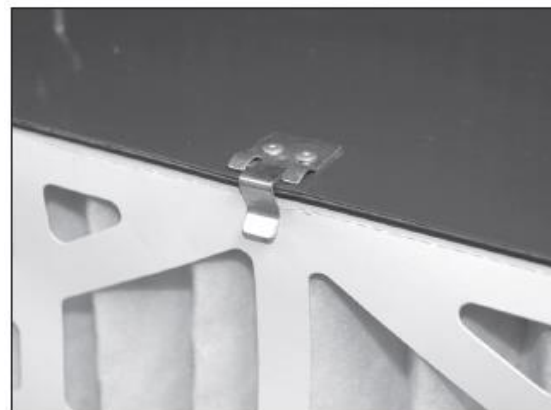
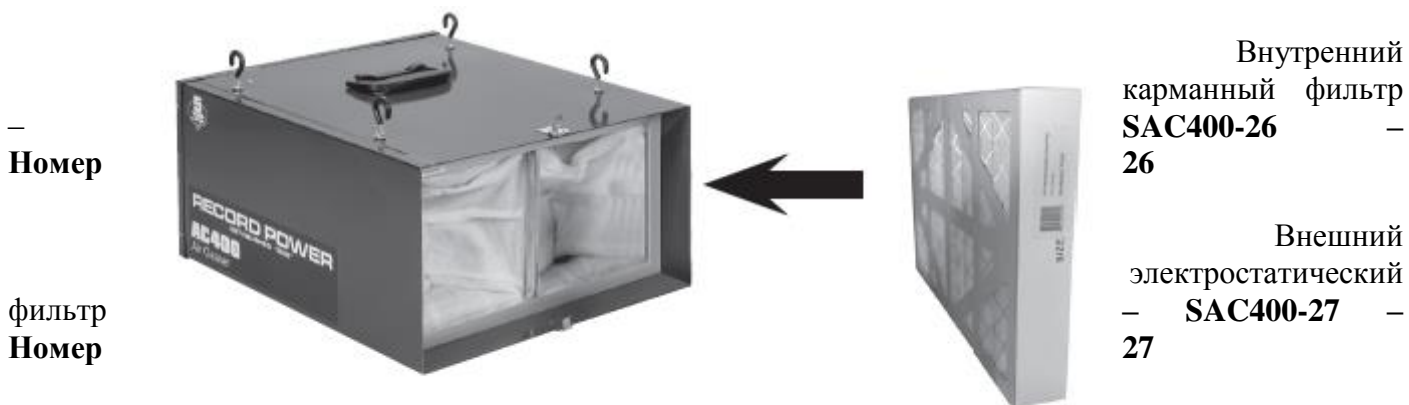


Fig 9.1



Fig 9.2

### Фильтры для замены



–  
 Номер

фильтр  
 Номер

Внутренний  
 карманный фильтр  
**SAC400-26** –  
 26

Внешний  
 электростатический  
 – **SAC400-27** –  
 27

Fig 9.3



## 10. Подключение к источнику питания и монтажная схема

Станки, поставляемые в Соединенное Королевство, оборудованы 3-штепсельной вилкой в соответствии с BS1363, предохранителем в соответствии с BS1362 и номинальным током станка.

Станки, предназначенные для использования в других странах в пределах Европейского Союза, оборудованы 2-штепсельной вилкой с заземлением в соответствии с CEE 7/7.

Станки, предназначенные для использования в Австралии и Новой Зеландии, оборудованы 3-штепсельной вилкой в соответствии с AS/NZS3112.

Во любом случае, если по какой-либо причине оригинальный коннектор был заменен, провода в силовом кабеле имеют цветовые коды, представленные далее:

230 В (одна фаза)

Коричневый:	Питание (L)
Синий:	Нейтраль (N)
Желто-зеленый:	Заземление (E)

Коричневый провод необходимо всегда подключать к контакту, помеченному «L» или красным цветом.

Синий провод необходимо всегда подключать к контакту, помеченному «N» или черным цветом.

Желто-зеленый провод необходимо всегда подключать к контакту, помеченному «E» или символом заземления:



или зеленым/зеленым и желтым цветом.

Важно, чтобы станок имел эффективное заземление. Некоторые станки помечаются логотипом с двойной изоляцией:



В этом случае в цепи не будет заземляющего провода.

В случае использования вилки BS1363 в Соединенном Королевстве, всегда проверяйте, чтобы она была оборудована предохранителем в соответствии с BS1362 и номинальным током станка. В случае замены оригинального предохранителя, всегда устанавливайте предохранитель с мощностью оригинального. Запрещено устанавливать предохранитель большей мощности. Запрещено изменять предохранитель или держатель предохранителя, чтобы устанавливать предохранители другого типа или размера.

Если номинальный ток станка превышает 13 А при 230 В или станок предназначен для использования с 3-фазным источником 400 В, необходимо использовать коннектор в соответствии с BS4343 (CEE17/ IEC60309).

Станки 230 В будут оборудованы синим 3-штепсельным коннектором. Монтаж проводки для данного типа коннектора будет идентичен описанному выше.

Трехфазные станки 400 В будут оборудованы красным 4 или 5-штепсельным коннектором. Монтаж проводки для данного типа коннектора описан выше.

400 В (3 фазы)

Коричневый:	Питание (L1)
Черный:	Питание (L2)
Серый:	Питание (L3)
Синий:	Нейтраль (N)
Желто-зеленый:	Заземление (E)

Коричневый провод необходимо всегда подключать к контакту, помеченному «L1».

Черный провод необходимо всегда подключать к контакту, помеченному «L2».

Серый провод необходимо всегда подключать к контакту, помеченному «L3».

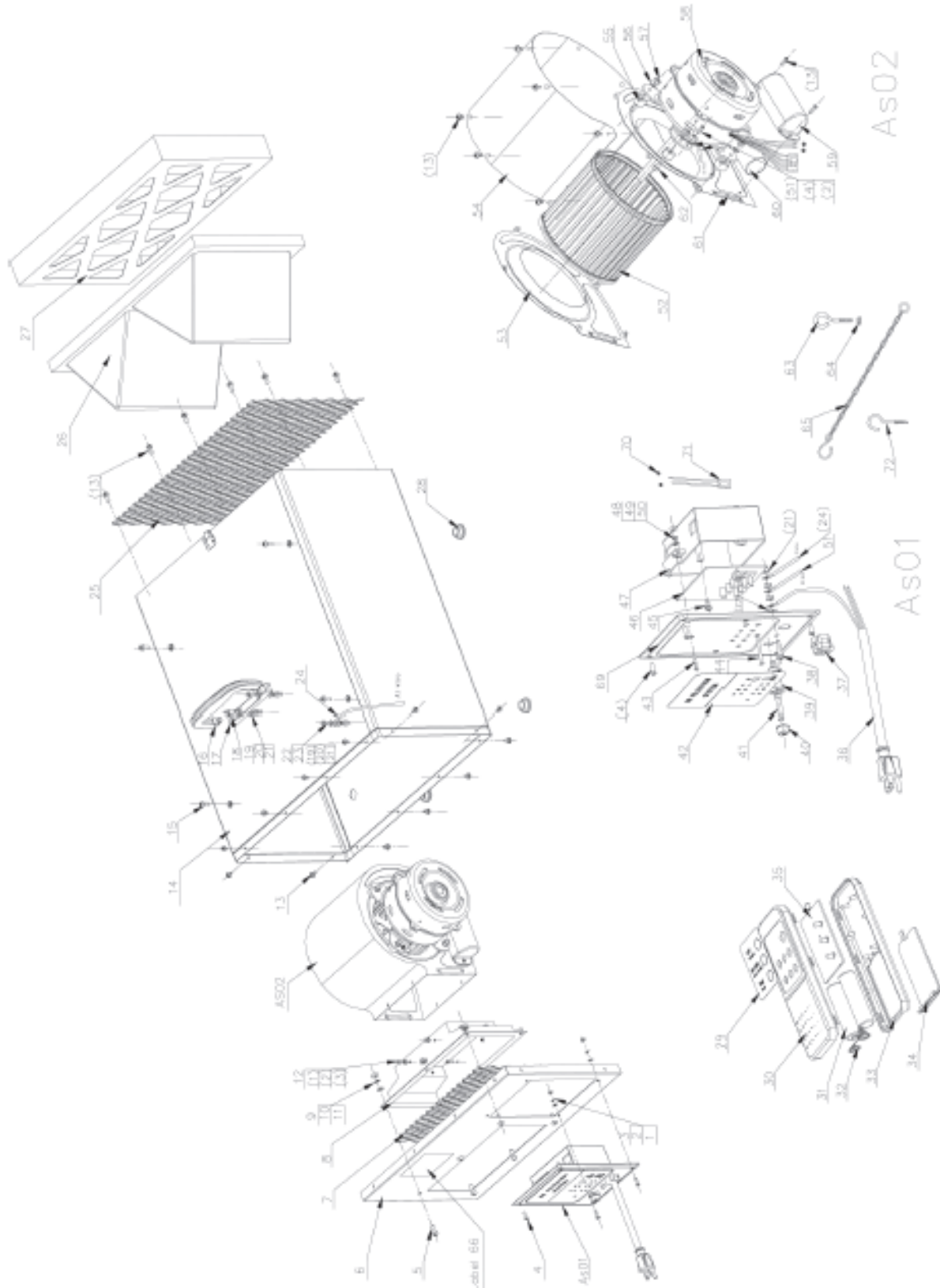
Синий провод необходимо всегда подключать к контакту, помеченному «N» или черным цветом.

Желто-зеленый провод необходимо всегда подключать к контакту, помеченному «E» или символом заземления.

Если у вас возникают сомнения по подключению электрического питания, всегда консультируйтесь у квалифицированного электрика.



## 11. Список деталей и схемы



Номер	Название детали	Количество
1	Шестигранная гайка М4	13
2	Плоская шайба М4	13
3	Стопорная шайба М4	13
4	Винт с плоскоконической головкой М4х12	5
5	Винт с плоскоконической головкой М6х16	6
6	Передняя крышка воздушной коробки	1
7	Сетка	1
8	Воздушный патрубок	1
9	Шестигранная гайка М6	6
10	Плоская шайба М6	6
11	Стопорная шайба М6	6
12	Винт с головкой под торцевой ключ М4х12	8
13	Самонарезающий винт ST4х10	34
14	Воздушная коробка	1
15	Винт с плоскоконической головкой М6х14	4
16	Ручка	1
17	Съемный кронштейн	1
18	Винт с плоскоконической головкой М5х16	2
19	Плоская шайба М5	3
20	Стопорная шайба М5	3
21	Шестигранная гайка М5	6
22	Винт с плоскоконической головкой М5х12	1
23	Стопорная шайба М5	2
24	Заземляющий провод	1
25	Сетка	2
26	Внутренний карманный фильтр	1
27	Внешний электростатический фильтр	1
28	Резиновая ножка	4
29	Знак удаленного управления	1
30	Верхняя крышка устройства удаленного управления	1
31	Батарейка АА	2
32	Пружина	1
33	Нижняя крышка устройства удаленного управления	1
34	Батарейная крышка	1
35	Печатная плата устройства удаленного управления	1
36	Силовой кабель	1
37	Компенсатор натяжения	1
38	Винт с плоскоконической головкой М5х20	1
39	Патрон предохранителя	1
40	Крышка патрона предохранителя	1
41	Предохранитель	1
42	Знак панели управления	1
43	Винт с плоской головкой М3х15	1
44	Главный провод	1
45	Самонарезающий винт ST3.2х8	1
46	Печатная плата	1

**ООО «МОССклад»**

125499, Россия, Москва, Кронштадтский б-р, дом 35 "Б"  
ОКПО 96010807, ОГРН 1067746719446  
ИНН/ КПП 7703597369 / 774301001

+7 495 739-51-02

[mossklad.ru](http://mossklad.ru)

8-800-333-5102

[info@mossklad.ru](mailto:info@mossklad.ru)



47	Распределительный щиток	1
48	Плоская шайба М3	2
49	Стопорная шайба М3	2
50	Шестигранная гайка М3	2
51	Винт с плоской головкой М3х30	1
52	Шкив вентилятора	1
53	Крышка корпуса вентилятора	1
54	Корпус вентилятора	1
55	Резиновая прокладка	4
56	Большая шайба Ø5	4
57	Стопорная гайка М5	4
58	Двигатель	1
59	Крышка конденсатора	1
60	Конденсатор	1
61	Крышка корпуса вентилятора	1
62	Болт с Г-образной головкой	4
63	Г-образный болт	4
64	Гайка с фланцем М6	4
65	Цепь	4
66	Идентификационный знак	1
69	Крышка распределительного щитка	1
70	Стопорная гайка	4
71	Оголенный провод	1
72	Установочный болт с Г-образной головкой М5 х 25 мм	4
AS01	Распределительный щиток в сборе	
AS02	Двигатель и вентилятор в сборе	

**ПРОДАЖА И СЕРВИС СТАНКОВ**

**ООО «МОССклад»**

125499, Россия, Москва, Кронштадтский б-р, дом 35 "Б"  
ОКПО 96010807, ОГРН 1067746719446  
ИНН/ КПП 7703597369 / 774301001

+7 495 739-51-02  
[mossklad.ru](http://mossklad.ru)

8-800-333-5102  
[info@mossklad.ru](mailto:info@mossklad.ru)



## Декларация соответствия нормам ЕС

**Номер декларации: EU/ AC400/ 1**

**Компания RECORD POWER LTD**

Centenary House, 11 Midland Way, Barlborough Links,  
Честерфилд, Дербишир  
S434XA

заявляет, что представленное устройство:

1. Тип: **очиститель воздуха**
2. Номер модели: **AC400**
3. Серийный номер .....

соответствует следующим директивам:

Директива по машинному оборудованию: 2006/42/ЕС  
EN61029-1:2009+A11:2010

Директива по низковольтному оборудованию: 2006/95/ЕС  
Директива по электромагнитной совместимости: 2004/108/Е  
EN55014-1:2006+A1:2009  
EN55014-2:1997+A1:2001+A2:2008  
EN61000-3-2:2006+A1:2009+A2:2009  
EN61000-3-3:2008

Подпись .....

Дата: 01.01.2014

**Эндрю Гринстед**  
Генеральный директор

**RECORD POWER**  
основан в 1909 году

Оборудование для деревообработки



## ГАРАНТИЙНЫЙ ТАЛОН

Название оборудования:

Серийный номер:

Дата продажи:

Гарантийный срок:

для физических лиц - 5 лет с даты продажи товара,  
для юридических лиц - 1 год с даты продажи товара.

Поставщик:

Подпись:

Особые отметки:

МП

Покупатель:

С условиями гарантийного обслуживания ознакомлен и согласен.  
Претензий к комплектации и внешнему виду товара не имею.

Подпись:

Условия гарантийного обслуживания, перечень официальных дилеров и сервисных центров размещены на сайте **recordpower.ru**