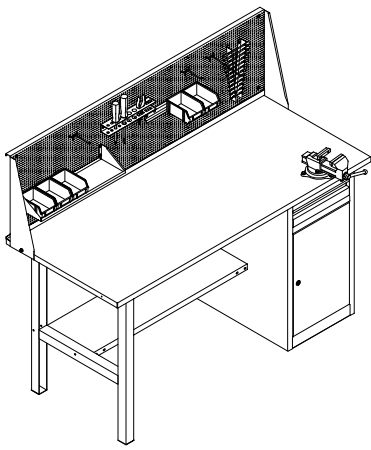
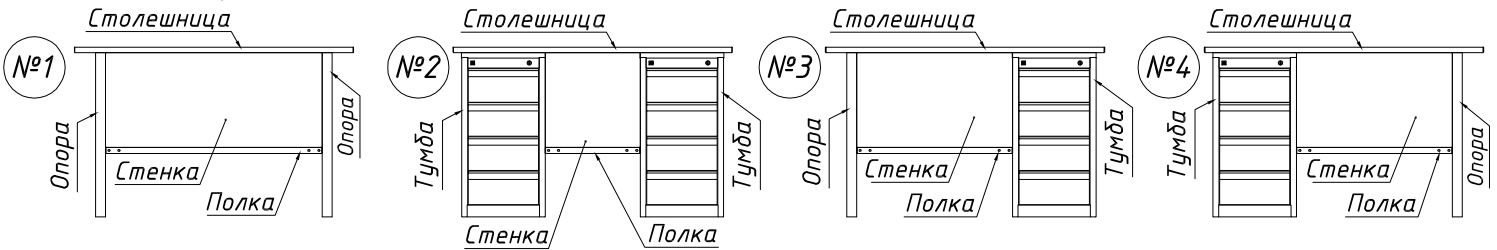


# Верстак слесарный ВТ

## (схема сборки)



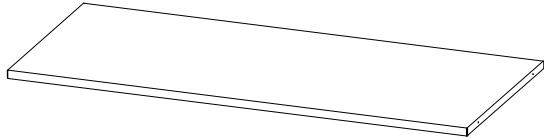
### Схемы сборки верстака



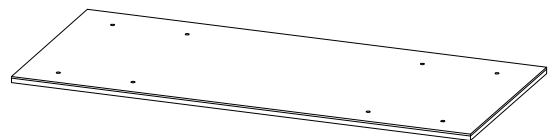
! Определите схему сборки для Вашего верстака

### Типы столешниц

**С1** Столешница  
Плита МДФ 24мм. + оцинкованный короб

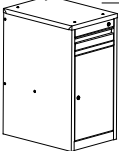

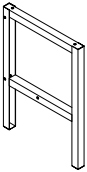

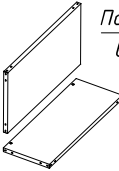





**С2** Столешница  
Плита МДФ 16мм. + стальной лист 6мм.

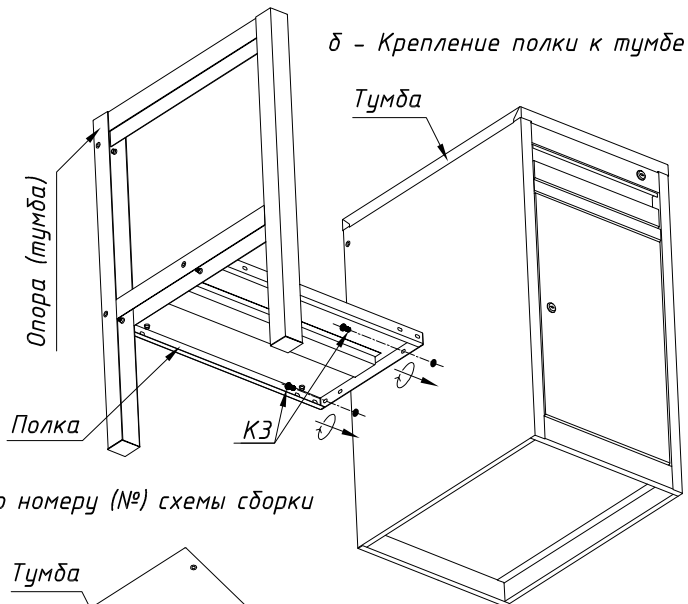
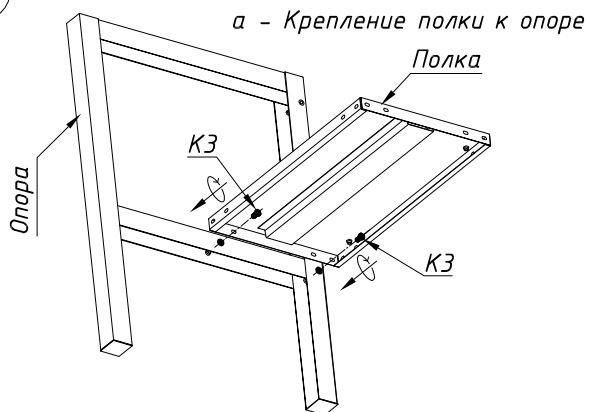


! Определите тип столешницы для Вашего верстака

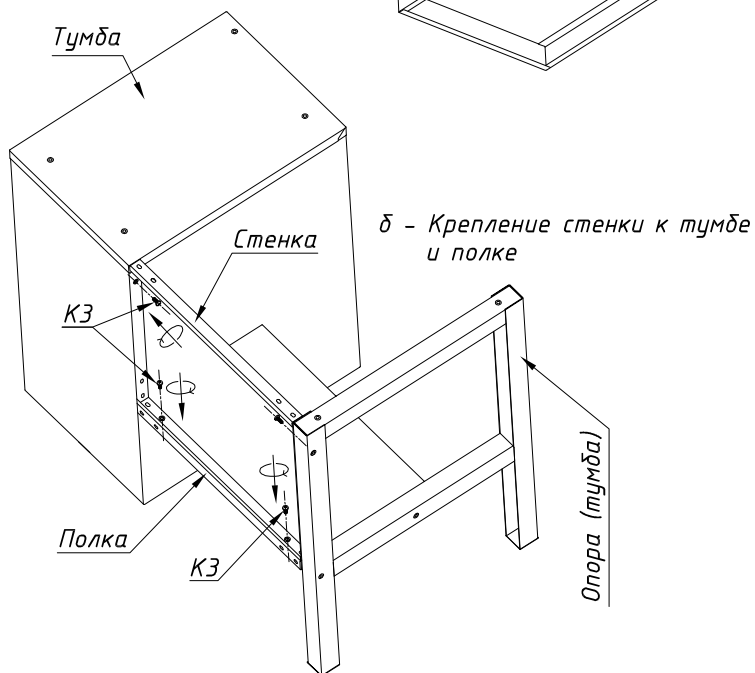
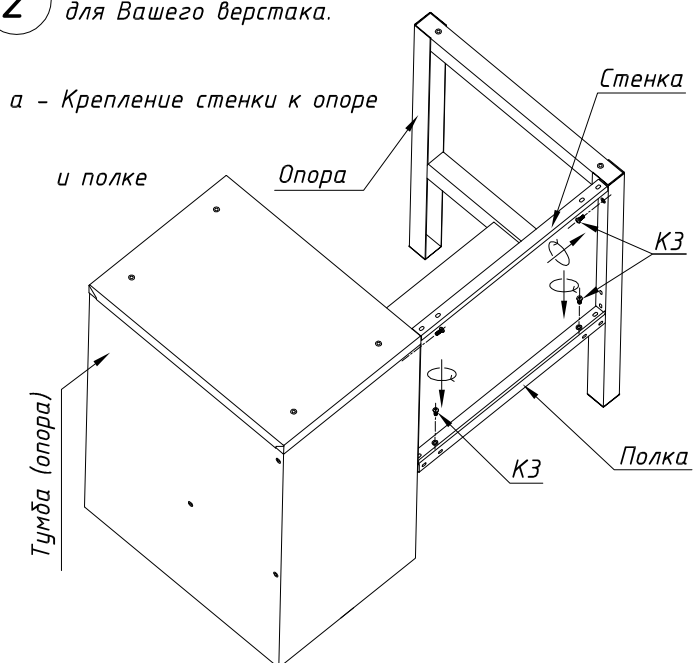
### Комплектация крепежа

Для комплекта	Комплект крепежа	Назначение крепежа	Схема сборки	Количество комплектов
 <u>Тумба - всех видов</u>	<b>K1</b>  Винт М6х35 (DIN 965) Количество для одного комплекта: - 4 шт. -	Для крепления тумбы к столешнице.	№ 1	-
			№ 2	2
			№ 3	1
			№ 4	1
 <u>Опора</u>	<b>K2</b>  Винт М6х35 (DIN 965) Количество для одного комплекта: - 2 шт. -	Для крепления опоры к столешнице.	№ 1	2
			№ 2	-
			№ 3	1
			№ 4	1
 <u>Полка-стенка всех типов размеров</u>	<b>K3</b>  Винт М6х16 (DIN 7985) Количество для одного комплекта: - 8 шт. -	Для крепления к тумбам (опорам) и между собой.	Для всех типов сборки	1
<b>С1</b> <u>Столешница - всех типов размеров</u> Плита МДФ 24мм. + оцинкованный короб 	<b>K4</b>  Саморез 4,2х19 (DIN 968) Количество для одного комплекта: - 7 шт. -	Для крепления оцинкованного короба.	Для всех типов сборки	1
<b>С2</b> <u>Столешница - всех типов размеров</u> Плита МДФ 16мм. + стальной лист 6мм.	X	X	X	X

1 Прикрепите полку к опорам (тумбам) согласно номеру (№) схемы сборки для Вашего верстака.



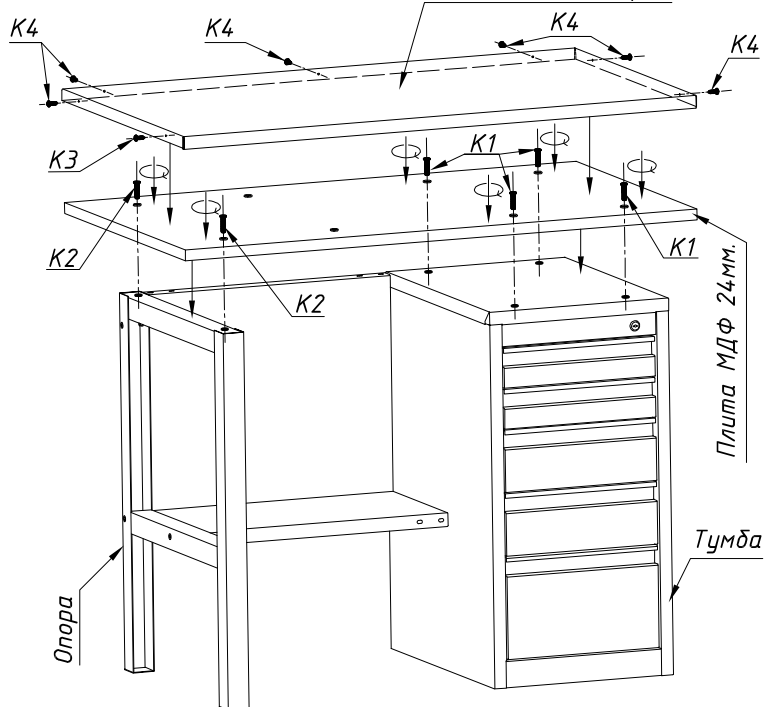
2 Прикрепите стенку к опорам (тумбам) и полке согласно номеру (№) схемы сборки для Вашего верстака.



3 Прикрепите столешницу к опорам (тумбам) согласно типу столешницы для Вашего верстака.

а - для столешницы С1

Оцинкованный короб



б - для столешницы С2

Стальной лист 6мм.

