

ООО «МОССКЛАД»

125499, Россия, Москва, Кронштадтский б-р, дом 35 "Б"
ОГРН 1067746719446, ИНН 7703597369, КПП 774301001

8 (800) 333-51-02

+7 (495) 150-85-87

info@mossklad.ru

www.mossklad.ru



Настольный сверлильный станок В16

Руководство по эксплуатации



ВНИМАНИЕ! Прочтите все предупреждения по технике безопасности и все инструкции.
Несоблюдение предупреждений и инструкций может привести к поражению

ООО «МОССКЛАД»

125499, Россия, Москва, Кронштадтский б-р, дом 35 "Б"
ОГРН 1067746719446, ИНН 7703597369, КПП 774301001

8 (800) 333-51-02 +7 (495) 150-85-87
info@mossklad.ru www.mossklad.ru



электрическим током, пожару и/или серьезным травмам. Сохраните все предупреждения и инструкции для дальнейшего использования.

Содержание

ПРАВИЛА БЕЗОПАСНОСТИ	3
ПОДКЛЮЧЕНИЕ СТАНКА	6
ОСНОВНЫЕ КОМПОНЕНТЫ	7
Технические характеристики	7
РАСПАКОВКА	8
СБОРКА	8
.. ОСНОВАНИЕ И КОЛОННА	8
.. СТЕЛЛАЖ И СТОЛ	9
.. СВЕРЛИЛЬНАЯ ГОЛОВА	10
.. ПАТРОН И КОНИЧЕСКАЯ ОПРАВКА	11
НАСТРОЙКА И РЕГУЛИРОВКА	12
ПРЕДВАРИТЕЛЬНАЯ НАСТРОЙКА ГЛУБИНЫ СВЕРЛЕНИЯ	14
СВЕРЛЕНИЕ	16
ТЕХНИЧЕСКОЕ ОБСЛУЖИВАНИЕ	17
СМАЗКА	17
ПРОБЛЕМЫ И ИХ РЕШЕНИЯ	18
ДЕТАЛИРОВКА	19

ВСТУПЛЕНИЕ

Благодарим вас за покупку этого сверлильного станка. Этот станок предназначен для сверления больших или малых отверстий в металле, дереве, пластике и т.д. Прежде чем приступить к использованию данного продукта, пожалуйста, внимательно прочтите данное руководство и следуйте инструкциям. Придерживаясь инструкции, вы обеспечите безопасность себе и окружающим, и вы можете рассчитывать на долгую службу оборудования. В свою очередь, это оборудование отличается высоким качеством, оптимальными конструкторскими решениями и прекрасным соотношением цены и производительности. Постоянное совершенствование конструкции и внедряемые инновации позволяют гарантировать надежную работу техники в течении длительного срока эксплуатации. Это дает нам уверенность, что работать на нашем оборудовании Вам будет приятно, легко и производительно.

ВАЖНО

Пожалуйста, внимательно прочтите все инструкции по технике безопасности и эксплуатации перед использованием данного изделия. Пожалуйста, обратите особое внимание на все разделы этих инструкций, которые содержат предупреждающие символы и уведомления.

W

ПРЕДУПРЕЖДЕНИЕ: ЭТОТ СИМВОЛ ИСПОЛЬЗУЕТСЯ ВО ВСЕХ ИНСТРУКЦИЯХ ВСЯКИЙ РАЗ, КОГДА СУЩЕСТВУЕТ ОПАСНОСТЬ ПОЛУЧЕНИЯ ТРАВМ. УБЕДИТЕСЬ, ЧТО ЭТИ ПРЕДУПРЕЖДЕНИЯ ПРОЧИТАНЫ И ПОНЯТЫ

ОБЩИЕ ПРАВИЛА БЕЗОПАСНОСТИ

W

ПРЕДУПРЕЖДЕНИЕ: ПРИ ИСПОЛЬЗОВАНИИ ЭЛЕКТРОИНСТРУМЕНТОВ СОБЛЮДАЙТЕ ЭЛЕМЕНТАРНЫЕ МЕРЫ БЕЗОПАСНОСТИ, ВСЕГДА СЛЕДУЕТ СОБЛЮДАТЬ МЕРЫ ПРЕДОСТОРОЖНОСТИ, ЧТОБЫ ИЗБЕЖАТЬ ПОЖАР, ПОРАЖЕНИЯ ЭЛЕКТРИЧЕСКИМ ТОКОМ И ТРАВМ ПЕРСОНАЛА.

В связи с постоянной работой по совершенствованию станка в его конструкцию могут быть внесены незначительные изменения, не отраженные в этом руководстве по эксплуатации. Мы оставляем за собой право на подобные изменения без предварительного уведомления. Это руководство составлено изготовителем и является неотъемлемой частью станка. Руководство описывает назначение и устройство станка и содержит все необходимые сведения для его правильной эксплуатации, постоянное соблюдение которых гарантирует надежную и экономичную работу станка, безопасность работающих и продолжительный

период его эксплуатации. Для лучшей наглядности это руководство разделено на разделы, отражающие важные вопросы устройства и эксплуатации станка.

ОБЩАЯ БЕЗОПАСНОСТЬ РАБОЧЕГО МЕСТА.

1. **ВСЕГДА** следите за тем, чтобы воздух мог циркулировать вокруг машины и чтобы вентиляционные отверстия были свободны.
2. **ВСЕГДА** содержите станок и рабочее место в чистоте. Заботьтесь о достаточном освещении.
3. При работе на станке следите за тем, чтобы руки и другие части тела не находились вблизи вращающихся деталей!
4. Во время работы на станке будьте внимательны, сохраняйте спокойствие и выдержку.
5. Защищайте станок от повышенной влажности (опасность короткого замыкания!).
6. Никогда не оставляйте работающий станок без присмотра, вплоть до полной остановки всех подвижных частей. Затем обязательно вынимайте штекер из сети во избежание нежелательного включения.
7. Прекратите работу на станке при появлении вблизи него детей или не имеющих отношения к выполняемой работе взрослых.
6. **НИКОГДА** не используйте машину в состоянии алкогольного или наркотического опьянения, под влиянием медикаментов или при болезни, снижающих концентрацию внимания.
7. **ВСЕГДА** следите за тем, чтобы рабочее место было хорошо освещено. Убедитесь, что освещение расположено таким образом, чтобы вы не работали в собственной тени.
8. Никогда не используйте электроинструмент и станки вблизи от огнеопасных жидкостей и газов (опасность взрыва!).
9. Будьте бдительны, следите за тем, что вы делаете, руководствуйтесь здравым смыслом и не используйте оборудование, когда вы устали.
10. Не перегружайте станки! Спокойная и уверенная работа возможна только в указанном рабочем диапазоне. Используйте качественный инструмент! Обращайте внимание на то, что инструменты должны быть правильно заточены и не повреждены!
11. Используете только оригинальные запасные части - это поможет Вам избежать аварии и поломки станка.

УХОД ЗА ЭЛЕКТРОИНСТРУМЕНТАМИ

1. Внимательно прочтите данное руководство. Изучите области применения оборудования, а также конкретные потенциальные опасности, присущие ему.
2. **ВСЕГДА** держите защитные устройства на месте и в рабочем состоянии. Поврежденный защитный кожух или другая деталь должны быть надлежащим образом отремонтированы или заменены в компании МОССКЛАД.
3. Перед началом работы извлеките все регулировочные ключи или гаечные ключи. Выработайте привычку проверять, что посторонние инструменты, гаечные ключи извлечены из машины.
4. Не пытайтесь использовать оборудование на мощностях/возможностях превышающие его возможности. Оборудование будет выполнять свою работу лучше и безопаснее, с той скоростью, для которой оно было предназначено.
5. **ВСЕГДА** отключайте машину от источника питания перед выполнением любого технического обслуживания или заменой деталей.
6. Перед дальнейшим использованием оборудования, его следует тщательно проверить, чтобы убедиться, что он будет работать должным образом и выполнять свои функции по

назначению. Проверьте соосность движущихся частей, сцепление движущихся частей, монтаж или другие условия, которые могут повлиять на его работу.

7. Не используйте оборудование, если переключатель не включает и не выключает его. Отремонтируйте неисправные выключатели в компании МОССКЛАД.

8. ВСЕГДА проверяйте, нет ли каких-либо повреждений или каких-либо условий, которые могут повлиять на работу машины. Поврежденные детали должны быть надлежащим образом отремонтированы.

9. НИКОГДА не снимайте панель крышки, если машина не отключена от источника питания, и никогда не используйте машину со снятыми панелями крышки.

10. Обратитесь за ремонтом вашего инструмента к квалифицированному специалисту. Этот инструмент соответствует соответствующим правилам техники безопасности. Ремонт должен выполняться только квалифицированными специалистами с использованием оригинальных запасных частей, в противном случае это может привести к значительной опасности для пользователя и аннулированию гарантии

11. НИКОГДА не используйте данное оборудование для каких-либо других целей, кроме тех, которые описаны в данной брошюре.

12. НИКОГДА не злоупотребляйте кабелем питания, дергая за кабель, чтобы отсоединить его от розетки. Держите кабель подальше от источников тепла, масла или острых краев.

13. Остерегайтесь поражения электрическим током.

14. Если оборудование будет использоваться на открытом воздухе, используйте только удлинительные кабели, предназначенные для использования на открытом воздухе и имеющие соответствующую маркировку.

15. Во избежание случайного запуска проверяйте, чтобы выключатель питания был выключен, прежде чем подключать кабель питания.

ДОПОЛНИТЕЛЬНЫЕ ПРАВИЛА БЕЗОПАСНОСТИ ДЛЯ СВЕРЛИЛЬНЫХ СТАНКОВ

ВНИМАНИЕ: КАК И В СЛУЧАЕ СО ВСЕМИ МЕХАНИЗМАМИ, ИХ ЭКСПЛУАТАЦИЯ И ИСПОЛЬЗОВАНИЕ СОПРЯЖЕНЫ С ОПРЕДЕЛЕННЫМИ ОПАСНОСТЯМИ. ПРОЯВЛЕНИЕ ОСТОРОЖНОСТИ ЗНАЧИТЕЛЬНО СНИЗИТ РИСК ПОЛУЧЕНИЯ ТРАВМ. ЕСЛИ БЕЗОПАСНОСТЬ НЕСОБЛЮДАЕТСЯ ЭТОМОЖЕТ ПРИВЕСТИ К ТРАВМАМ ОПЕРАТОРА ИЛИ МАТЕРИАЛЬНОМУ УЩЕРБУ.

1. **ВАЖНО:** Вы не должны эксплуатировать этот станок, если вы досконально не знакомы со сверлильными станками и техникой сверления. Если у вас есть какие-либо сомнения, вам следует проконсультироваться с квалифицированным специалистом.

2. НИКОГДА не используйте машину до тех пор, пока она не будет полностью собрана и вы не прочтете и не поймете все это руководство.

3. Для удержания заготовки ВСЕГДА используйте прихваты или сверлильные тиски, прикрученные к столу болтами. Никогда не следует держать заготовку голыми руками.

4. ВСЕГДА отключайте питание и извлекайте сверло перед тем, как покинуть станок.

5. ВСЕГДА выполняйте все настройки при выключенном питании.

6. ВСЕГДА используйте правильные скорости сверления для размера сверла и типа сверлящего материала.

7. НИКОГДА не оставляйте станок без присмотра во время ее работы. Выключите машину и не покидайте ее, пока она полностью не остановится.
8. ВСЕГДА извлекайте и храните сверла после завершения работы.
9. НИКОГДА не пытайтесь сверлить заготовку, не имеющую плоской поверхности, если не используется подходящая опора.
10. ВСЕГДА останавливайте сверло перед снятием со стола заготовок, рабочих опор или уступа.
11. Держите сверла острыми и чистыми для наилучшей и безопасной работы.
12. Отрегулируйте стол или подложите под заготовку деревянную или пластмассовую плиту, во избежание засверливания стола или тисков, при необходимости используйте упор глубины сверления для получения отверстий равной глубины.
13. ВСЕГДА следите за тем, чтобы сверло было надежно зафиксировано в патроне.
14. НИКОГДА не собирайте и не устанавливайте какие-либо заготовки на столе во время работы дрели.
15. Перед началом сверления всегда проверяйте герметичность фиксатора стола.
16. Держите ручки сухими, чистыми и свободными от масла и жира.
17. ВСЕГДА держите руки и пальцы подальше от сверла.

ПРЕДУПРЕЖДЕНИЕ: ПЫЛЬ, ОБРАЗУЮЩАЯСЯ ОТ НЕКОТОРЫХ МАТЕРИАЛОВ, МОЖЕТ БЫТЬ ОПАСНА ДЛЯ ВАШЕГО ЗДОРОВЬЯ. ВСЕГДА ИСПОЛЬЗУЙТЕ ДРЕЛЬ В ХОРОШО ПРОВЕТРИВАЕМОМ ПОМЕЩЕНИИ. ПО ВОЗМОЖНОСТИ ИСПОЛЬЗУЙТЕ СИСТЕМУ СБОРА ПЫЛИ.

ПРЕДУПРЕЖДЕНИЕ: ИСПОЛЬЗОВАНИЕ ЛЮБЫХ АКСЕССУАРОВ ИЛИ ПРИСПОСОБЛЕНИЙ, ОТЛИЧНЫХ ОТ РЕКОМЕНДОВАННЫХ В ДАННОМ РУКОВОДСТВЕ ПО ЭКСПЛУАТАЦИИ, МОЖЕТ ПРИВЕСТИ К ТРАВМАМ ПЕРСОНАЛА.

ЗАЩИТНАЯ ОДЕЖДА

1. Одевайтесь правильно. Свободная одежда или другие украшения могут зацепиться за движущиеся части. Рекомендуется использовать нескользящую обувь. Носите защитное покрытие для волос, чтобы избежать контакта волос со станком.
2. ВСЕГДА надевайте защитные очки. (Повседневные очки - это не защитные очки.)
3. Надевайте маску для лица при работе с любым материалом, который производит пыль.

ПОДКЛЮЧЕНИЕ СТАНКА

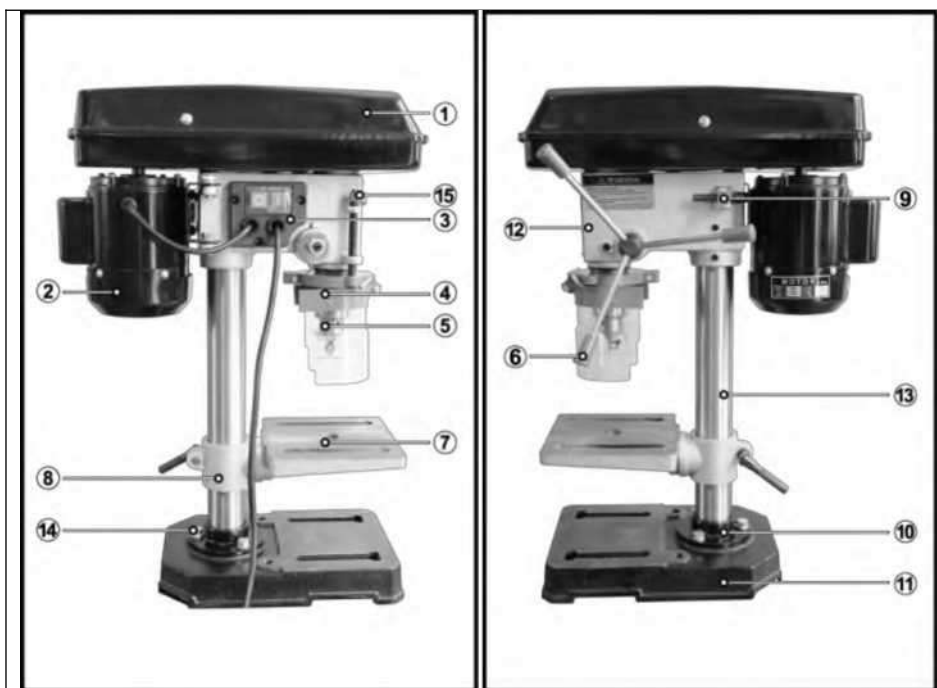
Указание:

Подключение станка к сети питания разрешается только лицу, имеющему квалификацию электрика! Обратите внимание на необходимость обесточивания сети в момент подключения. Претензии по убыткам, возникшим из-за несоблюдения правил, не принимаются!

Предупреждение: при подключении сравните параметры сети с указанными на заводской табличке с обозначением модели станка данными. Более высокое напряжение сети может привести к серьезным травмам персонала и повреждению станка. Меньшее напряжение может привести к поломке электродвигателя.

Подключение должно происходить только после сборки станка.

1. ОСНОВНЫЕ КОМПОНЕНТЫ



1	Крышка	7	Стол	13	Колонна
2	Двигатель	8	Кронштейн стола	14	Болт
3	Переключатель	9	Ручка блокировки натяжения ремня	15	Стопорные гайки глубинного упора
4	Защитный экран	10	Опора колонны		
5	Зажимной патрон	11	Основание		
6	Ручка подачи	12	Сверлильная голова		

2. Технические характеристики

	Единица Измерения	В16
Д-сверления	мм	16
Мощность	Вт	450
Сверлильный патрон	мм	3-16
Ход шпинделя	мм	60
Количество скоростей	шаг	12
Конус шпинделя	/	МК2
Макс. расстояние от шпинделя до стойки	мм	155
Макс. расстояние от шпинделя до	мм	380

стола		
Макс. расстояние от шпинделя до основания	мм	505
Размеры рабочего стола	мм	260
Размеры основания	мм	420*250
Диаметр стойки	мм	58
Высота станка	мм	900
Вес	кг	35/36
Размер упаковки	мм	770*450*270

3. РАСПАКОВКА

1. Сверлильный станок поставляется с компонентами, показанными на последней странице. Сверьте детали с приведенным выше списком. При обнаружении каких-либо недостатков или повреждений вам следует немедленно обратиться к своему дилеру, у которого изделие было первоначально приобретено. Не выбрасывайте упаковку до тех пор, пока станок не будет собран. Упаковка состоит из картона и материалов с соответствующей маркировкой, которые могут быть отправлены на переработку.
2. Для защиты деталей машины от влаги на наружные поверхности будет нанесено защитное покрытие из легкого машинного масла. Удалите излишки с помощью бумажного полотенца.
3. Соблюдайте осторожность при подъеме головки в сборе, учитывая ее вес.
4. Перед использованием станок должен быть установлен и надежно закреплен болтами
5. Убедитесь, что рабочее место достаточно освещено и что вы не будете работать в собственной тени.
6. Осторожно извлеките содержимое из упаковочной коробки.

4. СБОРКА

7. Выберите твердую, ровную поверхность для сборки сверлильного станка.

ОСНОВАНИЕ И КОЛОННА

1. Возьмите основание (рис. 1) и выровняйте опору колонны по большому отверстию (рис. 2).
2. Совместите отверстия в опоре колонны с отверстиями в основании и закрепите их с помощью болтов и шайб. С помощью гаечного ключа надежно затяните все болты (рис. 3).
3. Мы рекомендуем установить основание на устойчивую поверхность для надлежащей поддержки.



4. Вставьте колонну в опору колонны (рис.4).

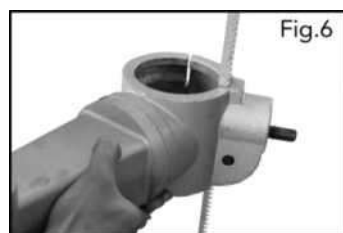


5. Закрепите 2мя крепежными винтами с помощью шестигранного ключа (рис. 5).



СТЕЛЛАЖ И СТОЛ

1. Установите стойку в опору стола, как показано на рисунке (рис. 6).



2. Установите опору и стойку на колонну, убедившись, что стойка расположена с правой стороны колонны (при просмотре изделия спереди) (рис. 7).



3. Наклоните стойку до упора вниз, пока она не упрется в нижнюю опору колонны (рис. 8). Наденьте хомут конической стороной вниз на колонну до тех пор, пока он не найдет стойку. Затяните



Винт на верхнем хомуте (рис.9).



4. Закрепите ручку регулировки стола на опоре (рис. 10).



5. Установите стол на кронштейн стола, затяните на колонне с помощью фиксатора стола (рис. 11).



СВЕРЛИЛЬНАЯ ГОЛОВА

1. Поднимите сверлильную голову и опустите его на колонну до упора (рис. 12). Перед закреплением головы убедитесь, что шпиндель выровнен со столом и основанием.



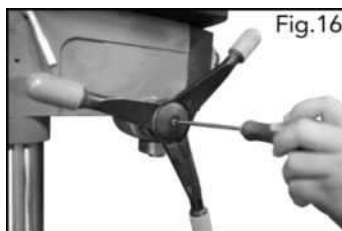
2. Для фиксации в нужном положении затяните крепежные винты на левой и правой сторонах корпуса (рис. 13).



3. Чтобы установить подающую ручку, вкрутите ее в ступицу подающего колеса (рис. 14).



Для некоторых чугунных подающих ручек нужно будет затянуть 3 крепежных винта на ступице колеса (рис. 15), затем закрепите пластиковый корпус на чугунной подающей ручке, как показано на рис. 16.



ПАТРОН И КОНИЧЕСКАЯ ОПРАВКА

Перед установкой конической оправки в шпиндель станка, обезжирьте оправку и конус шпинделя! В противном случае существует опасность вылета сверлильного патрона с оправкой (опасность травмы!) и / или резко снижается точность вращения станка!

1. Перед любой сборкой убедитесь, что кулачки патрона заведены до упора (внутри патрона), чтобы предотвратить их повреждение (рис. 17).



2. Затяните винты кожуха патрона на валу (рис. 18).



3. Вставьте конец конической оправки в патрон вручную, прилагая разумное усилие (рис. 19).



4. Затем оправку можно вставить в пиноль, поворачивая оправку по мере вставки, выравнивая выступ в пазу. Он должен входить с небольшим сопротивлением (рис. 20).



5. Как только он будет установлен, для его фиксации необходимо сильно постучать мягким молотком по нижней стороне патрона. Патрон и оправка установлены правильно, если их нельзя вытащить с помощью ручного усилия (рис. 21).

Категорически запрещается бить металлическим молотком непосредственно по сверлильному патрону!



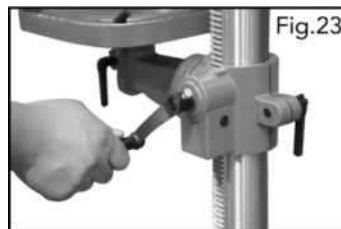
5. НАСТРОЙКА И РЕГУЛИРОВКА

РЕГУЛИРОВКА ВЫСОТЫ СТОЛА

1. Ослабьте фиксатор опоры стола (рис. 22).



2. Поверните ручку регулировки стола, чтобы установить желаемую высоту стола, и затяните фиксатор стола, чтобы зафиксировать стол в нужном положении (рис. 23).



РЕГУЛИРОВКА НАКЛОНА СТОЛА

1. Угол наклона регулируется путем ослабления болта, расположенного под опорой стола, с помощью гаечного ключа (рис. 24).



2. После наклона рабочего стола (рис. 25) в соответствующее положение снова затяните болт, чтобы зафиксировать его положение.



ВНИМАНИЕ: Когда стол наклонен, убедитесь, что заготовка закреплена на столе.

УСТАНОВКА СВЕРЛ С ПРЯМЫМ ХВОСТОВИКОМ



1. Используя ключ патрона, ослабьте зажимы патрона, вращая их против часовой стрелки (рис. 26).



1. Установите сверло в патрон (рис. 27)



2. Удерживая сверло в одной руке, поверните верхнюю втулку патрона по часовой стрелке. Вставьте ключ патрона в 1 из 3 вращающихся отверстий и затягивайте до тех пор, пока сверло не будет надежно закреплено (рис. 28).



УСТАНОВКА СВЕРЛА МОРЗЕ КОНУСОБРАЗНОЙ

Чтобы использовать биты Морзе, снимите патрон и оправку.



1. Поворачивайте оправку до тех пор, пока зубец не выровняется с пазом в игле (рис. 29).



2. Вставьте поворотный ключ в паз и сильно постучите металлическим молотком, пока он не освободится. (Убедитесь, что кулачки патрона заведены до упора, чтобы предотвратить повреждение (рис. 30).



3. Вставьте резьбонарезное сверлов отверстие шпинделя, поворачивая и толкая вверх (рис. 31).



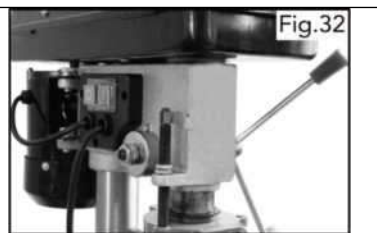
4. Положите деревянный брус на стол и поднимайте стол до тех пор, пока сверло не войдет в шпиндель.

ПРЕДВАРИТЕЛЬНАЯ НАСТРОЙКА ГЛУБИНЫ СВЕРЛЕНИЯ

Чтобы установить глубину отверстия, отрегулируйте ограничитель глубины следующим образом:

1. Опустите патрон при выключенном питании до тех пор, пока сверло не коснется поверхности обрабатываемой детали, и удерживайте в этом положении.

2. Закрутите регулировочную гайку так, чтобы зазор между ее нижней стороной и верхней частью кронштейна соответствовал требуемой глубине отверстия. Завинтите стопорную гайку и зафиксируйте ее на регулировочной гайке.



Теперь сверло настроено на сверление отверстий на заранее заданную глубину с этой конкретной начальной точки. т.е. При условии, что поверхность обрабатываемой детали ровная, вы можете просверлить ряд отверстий, каждое на одинаковую глубину.

Шкалу и указатель можно использовать при сверлении отдельных отверстий.

Опускайте патрон до тех пор, пока сверло не коснется заготовки, установите указатель на точку на шкале и продолжайте сверлить на требуемую глубину, используя шкалу.

Для остановки шпинделя (и биты) на желаемой глубине:

1. Ослабьте ручку блокировки ограничителя глубины, повернув ее против часовой стрелки (рис.33).

2. Поверните шкалу глубины на нужную глубину, затем затяните болт с половинным крылом (рис.34)



Для удержания шпинделя (и биты) на желаемой глубине:

1. Ослабьте ручку блокировки ограничителя глубины, поверните подачи в самое нижнее положение (рис. 35).

2. Поверните шкалу глубины на нужную глубину и снова затяните ручку блокировки ограничителя глубины. Это позволит удерживать принадлежности на нужной глубине.



ИЗМЕНЕНИЕ СКОРОСТИ

Перед сменой скорости убедитесь, что машина выключена и отсоединена от источника питания.

1. Откройте кожух сверлильной головки.
2. Ослабьте ручку блокировки натяжения ремня, чтобы ослабить натяжение приводного ремня.
3. Сверьтесь с таблицей внутри крышки кожуха и расположите ремень на шкиве в соответствии с требуемой частотой вращения шпинделя.
4. Когда ремень будет правильно установлен, снова натяните его, нажмите на рукоятку в направлении двигателя и натяжение ремней будет восстановлено.
5. Зажмите винт натяжной планки, закройте кожух сверлильной головки и закрепите его винтами.

Обратите внимание на правильное натяжение клиновых ремней. Слишком сильное или слишком слабое натяжение ремней может привести к повреждению станка. Клиновые ремни натянуты правильно, если их можно переместить пальцем в перпендикулярном направлении примерно на 1 см.



Скорость сверлильного станка можно изменять, регулируя ремень на системе шкивов. Настройки скорости см. на диаграмме внутри крышки шкива.

1. Отпустите ручки фиксации натяжения ремня, расположенные по обе стороны основного корпуса (рис.37).



2. Как только натяжение ослаблено, рукоятку натяжения ремня можно использовать для перемещения шкива двигателя ближе к натяжному шкиву (рис.38)



РАБОТА

ВКЛЮЧЕНИЕ И ВЫКЛЮЧЕНИЕ

3. Ремень снимается путем поднятия его за выступ шкива при одновременном вращении шкива (рис. 39).



4. После повторной регулировки ремней с помощью ручки натяжения ремня, отодвиньте шкив двигателя дальше от натяжного шкива. Когда желаемое положение будет достигнуто, используйте фиксирующие ручки для фиксации шкивов на месте (рис.40).



5. Точное натяжение ремня достигается, когда измеренный прогиб (при нажатии в центре ремня) составляет приблизительно 5 мм (Рис. 41).



СВЕРЛЕНИЕ

1. Убедитесь, что сверлильный станок выключен и отсоединен от источника питания.
2. Ослабьте зажимы патрона с помощью ключа патрона, повернув его против часовой стрелки, и вставьте выбранное сверло в отверстие до упора.
3. Вставьте ключ патрона в 1 из 3 установочных отверстий и затяните до тех пор, пока сверло не будет надежно закреплено.
4. Выберите нужную глубину сверления и зафиксируйте ручку фиксатора глубины в нужном положении.
5. Установите стол в нужное вам положение.
6. Медленно вращайте рукоятки подающего колеса, чтобы сверло опустилось к столу и вошло в обрабатываемую деталь. После сверления отверстия медленно отпустите рукоятки подающего колеса, чтобы вернуть патрон в исходное положение.
7. Продолжайте операцию до тех пор, пока задача не будет завершена. По завершении работы выключите сверлильный станок, нажав красную кнопку (O) на выключателе.

Для достижения максимальной производительности важно, чтобы сверлильный станок обслуживался надлежащим образом. Только хороший регулярный уход может сохранить в неизменности характеристики станка в течении длительного срока эксплуатации. Всегда проверяйте его перед использованием. Любые повреждения должны быть устранены. Всегда вынимайте вилку из розетки перед выполнением любых регулировок ли техническим обслуживанием.

Пожалуйста, обратитесь к таблице устранения неполадок на страницах ниже. Если вы не можете устранить какие-либо неисправности, пожалуйста, обратитесь за помощью в компанию МОССКЛАД.

Указание:

Масла, смазки и чистящие средства могут причинить вред окружающей среде и не должны сливаться в канализацию или выбрасываться с обычным мусором. Бережно относитесь к природе! Пропитанная маслом, смазкой или чистящим средством обтирочная ветошь огнеопасна. Выбрасывайте ветошь в предназначенные для этого контейнеры!

ЕЖЕМЕСЯЧНО ОБСЛУЖИВАНИЕ (ПРИ РЕГУЛЯРНОМ ИСПОЛЬЗОВАНИИ)

1. Проверьте затяжку крепежных болтов, а также установочных винтов крепления сверлильной головы и стойки.
2. Проверьте приводной ремень на износ и замените его, если он изношен или поврежден.
3. Продуйте сжатым воздухом или очистите пылесосом всю пыль, которая могла скопиться в вентиляционных отверстиях двигателя.
4. Нанесите тонкий слой восковой пасты или легкого масла на стол и колонну для смазки и предотвращения коррозии.
5. Если провода каким-либо образом повреждены, их следует немедленно заменить.

СМАЗКА

Все подшипники смазываются консистентной смазкой на заводе и не требуют дополнительной смазки. При необходимости время от времени смазывайте узел сверлильной головы и стойку легким маслом.



ПОСЛЕ РАБОТЫ

Удалите всю стружку из машины и тщательно очистите все поверхности. Компоненты должны храниться сухими, а обработанные поверхности слегка смазываться маслом. Всегда извлекайте сверла и храните их в надежном месте.

ПРОБЛЕМЫ И ИХ РЕШЕНИЯ

Неисправность	Возможная причина	Устранение неисправности
Шум при работе	Плохая смазка шпинделя	Смазать шпиндель
	Инструмент затупился или неправильно установлен	Заменить инструмент и проверить закрепление сверла, сверлильного патрона и конусной оправки
Сверло “сгорает”	Неподходящая скорость вращения	Выбрать другую частоту вращения
	Стружка не удаляется из отверстия	Частая обратная подача для удаления стружки
	Сверло затупилось	Установка нового или переточка сверла
	Работа без охлаждения	Использование системы Охлаждения
Вершина сверла рассверливает отверстие	Твердое включение в материале	Замените сверло на новое
	Режущие кромки или углы сверла не равны	
	Сверло погнуто	
Стол трудно поднять	Нахватает смазки	Добавьте смазки
	Затянут замок станка	Ослабьте зажим
Сверло застревает в заготовке	Чрезмерное давление подачи	Оказывайте меньшее давление
	Ослабленный ремень	Проверьте натяжение ремня
	Неправильная скорость сверла	Отрегулируйте скорость сверления.
	Ослабленное сверло	Затяните сверло ключом.
	Неправильные углы сверления для типа материала	Обратитесь к техническому руководству, касающемуся материалов, сверл и углов резания, и соответствующим образом заточите сверло
Двигатель не запускается	Двигатель неправильно подсоединен	Проверка персоналом специалистов
	Дефектный плавкий предохранитель	
Сильное радиальное биение сверла	Погнутое сверло	Замените сверло
	Изношенные подшипники	Замените подшипники
	Неправильное закрепление сверла	Правильно закрепите сверло
	Сверлильный патрон дефектный или неправильно закреплен	Правильно установите патрон

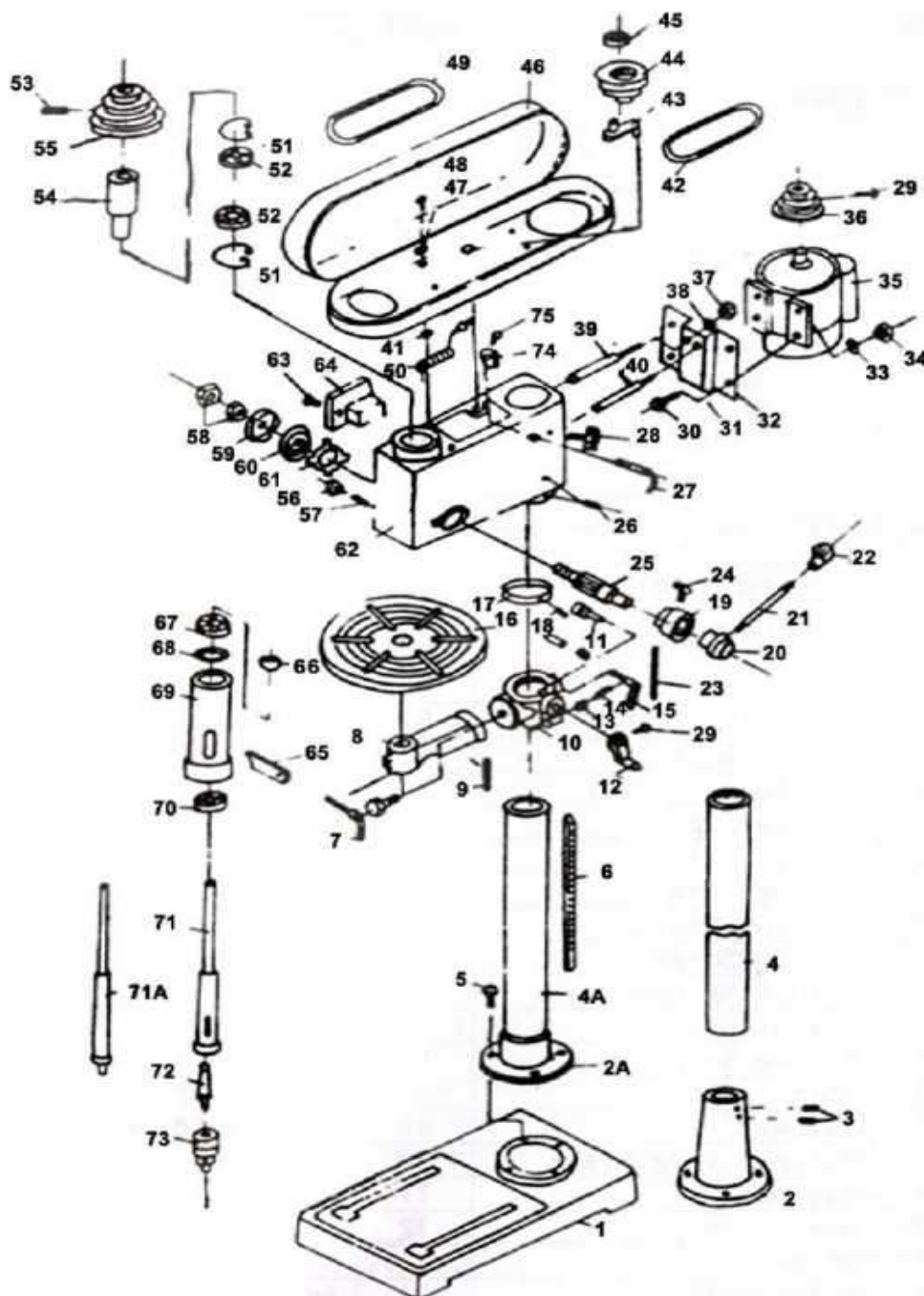
Защита окружающей среды



Электроинструменты, которые больше нельзя использовать, следует утилизировать не вместе с бытовыми отходами, а экологически чистым способом. Пожалуйста, утилизируйте там, где это возможно. Проконсультируйтесь с местными органами по вопросам утилизации отходов.

ДЕТАЛИРОВКА

№	Деталь	№	Деталь
1	Основание	40	Пластиковый зажим
2	Фланцевое основание колонны	41	Регулировочный вал
3	Крепежный винт	42	Клиновой ремень
4	Болт	43	Резиновое Кольцо
5		44	Шкив
6	Зубцы	45	Подшипник
7	Ручка блокировки стола	46	Крышка шкива
8	Кронштейн для стола	47	Шайба
9	Шкала углов	48	Болт
10	Держатель рабочего Стола	49	Клиновой ремень
11	Зубчатое колесо	50	Электрика
12	Ручка	51	С-Образная пружина
13	Шестерня	52	Подшипник
14	Штифт	53	Гайка
15	Блокирующая ручка	54	Шпоночный шпindel
16	Рабочий стол	55	Шкив шпинделя
17	Кольцо	56	Гайка
18	Болт	57	Крепежный винт
19	Индикатор глубины	58	Гайка
20	Гнездо для ручки	59	Пружинная крышка
21	Ручка	60	Пружина
22	Наконечник ручки	61	Комплект пружин
23	Шкала глубины	62	Сверильная голова
24	Крепежный винт	63	Крепежный винт
25	Подающий Вал	64	Переключатель
26	Крепежный винт	65	Клин
27	Регулировочная ручка	66	С-Образная пружина
28	Крепежный болт	67	Подшипник
29	Крепежный винт	68	Резиновое Кольцо
30	Болт	69	Гнездо шпинделя
31	Шайба	70	Подшипник
32	Винт	71	Шпиндель
33	Шайба	72	Конический Наконечник Шпинделя
34	Гайка	73	Зажимной патрон
35	Двигатель	74	Регулировочный блок
36	Шайба	75	Болт
37	Гайка	76	
38	Шайба		
39	Вал		



Внимание!

Завод изготовитель может вносить изменения в конструкцию оборудования, не сказывающиеся на его основных функциях и технических характеристиках, без уведомления конечного потребителя!