

Руководство по эксплуатации



TruTool F 301 (2A5)

Фальцеосадочная машинка

Содержание

1	Безопасность	2
1.1	Общие указания по технике безопасности	2
1.2	Особые указания по технике безопасности для фальцеосадочных машин	3
2	Описание	4
2.1	Использование по назначению	4
2.2	Технические характеристики	6
2.3	Символы	6
2.4	Информация по шумам и вибрации	7
3	Фальцевание	9
4	Наладочные работы	11
4.1	Настройка инструмента	11
5	Управление	12
5.1	Работа с TruTool F 301	12
	Включить	12
	Канал открыт	12
	Фланец в заходе воздуховода	14
	Выключить	15
6	Техническое обслуживание	16
6.1	Затянуть винты до предписанного момента	16
6.2	Проверка уровня заряда	17
6.3	Замена аккумулятора	18
7	Расходный материал и комплектующие	19
7.1	Заказ расходного материала	19
8	Приложение: сертификат соответствия, обеспечение гарантийных обязательств, перечень запасных частей	21

1. Безопасность

1.1 Общие указания по технике безопасности

ПРЕДУПРЕЖДЕНИЕ

Прочтите все предупреждающие указания и инструкции.

- Несоблюдение предупреждающих указаний и инструкций может привести к удару электрическим током, возгоранию и/или получению тяжелых травм.
- Сохранить все предупреждающие указания и инструкции для дальнейшего использования.

ОПАСНОСТЬ

Опасность для жизни со стороны электрического тока!

- Перед каждым использованием проверять наличие повреждений на зарядном устройстве и аккумуляторе.
- Не вставлять аккумуляторы с поврежденным корпусом в зарядное устройство.
- Не прикасаться к электрическим контактам зарядного устройства и аккумулятора.
- Хранить зарядное устройство и аккумуляторы в сухом месте и не использовать их в сырых помещениях.
- Регулярно очищать зарядное устройство.
- Работы по техобслуживанию должны проводиться обученными специалистами.
- Использовать только оригинальные комплектующие производства TRUMPF.

ПРЕДУПРЕЖДЕНИЕ

Опасность получения травм из-за аккумулятора!

- Перед началом любых работ по техническому обслуживанию на станке необходимо вынуть аккумулятор.
- Эксплуатировать станок только с указанными сменными аккумуляторами; в конце документа см. таблицу с расходными материалами и комплектующими.
- Заряжать сменные аккумуляторы только с помощью указанных зарядных устройств; в конце документа см. таблицу с расходными материалами и комплектующими.
- Не открывать сменные аккумуляторы и зарядное устройство.
- Запрещается использовать для утилизации аккумуляторов огонь или выкидывать их вместе с бытовыми отходами.
- Предохранить сменные аккумуляторы от воздействия тепла, например, постоянного воздействия солнечных лучей и огня.

 **ОСТОРОЖНО**

Опасность раздражения дыхательных путей при вдыхании паров из поврежденного аккумулятора!

- Обеспечить подачу свежего воздуха.
 - Если у вас проявились нежелательные симптомы, обратитесь к врачу.
-

1.2 Особые указания по технике безопасности для фальцеосадочных машин

 **ПРЕДУПРЕЖДЕНИЕ**

Опасность травмирования рук!

- Не допускать попадания рук в участок обработки.
 - Держать станок обеими руками.
-

2. Описание

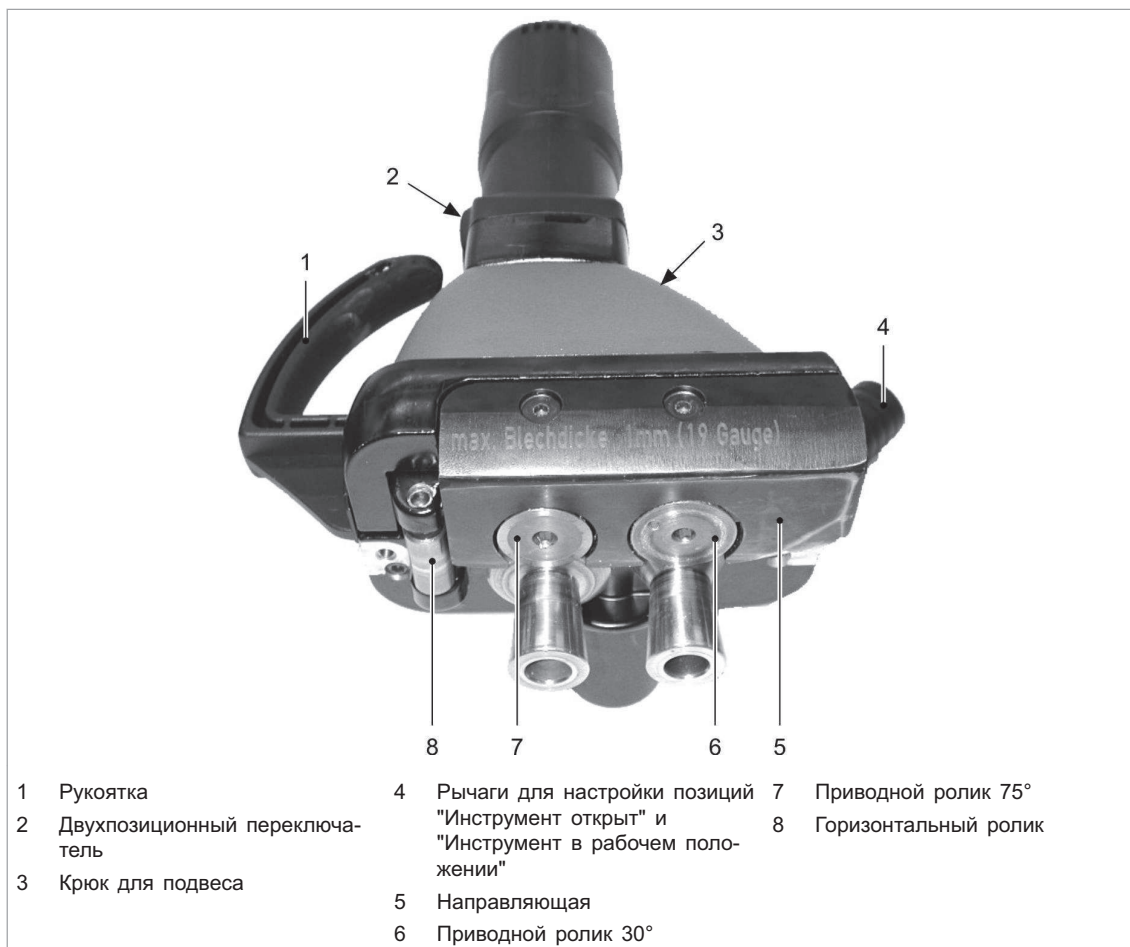


Fig. 87849

2.1 Использование по назначению

⚠ ПРЕДУПРЕЖДЕНИЕ

Некомпетентное обращение со станком!

- Использовать станок только для работ и материалов, описанных в разделе "Использование по назначению".

Фальцеосадочная машинка TRUMPF TruTool F 301 представляет собой инструмент с аккумулятором и с ручным приводом для следующих работ:

- Закрывание Питтсбургских фальцев на соответствующим образом подготовленных заготовках, например, воздуховодах, корпусах.
- Обработка всех размеров шва.

Указания

- Фальц можно закрыть на прямых или изогнутых контурах.
- Станок автоматически адаптируется к имеющейся толщине листа.

2.2 Технические характеристики

	Другие страны	США
Напряжение	18 В	18 В
Рабочая скорость	4 - 7 м/мин	13 - 23 фута/мин
Частота вращения на холостом ходу n_0	90/мин.	
Масса	5.3 кг	11.39 фунта

Tab. 1


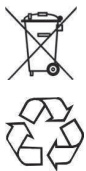

Допустимая толщина материала	
	TruTool F 301
Сталь до 400 Н/мм ²	0.45 - 1 мм 0.018 - 0.039 дюйма 26 - 19 калибров
Внутренние радиусы	мин. 150 мм мин. 5.9 дюймов
Внешние радиусы	мин. 300 мм мин. 11.8 дюймов



Tab. 2

2.3 СИМВОЛЫ

Указание

Приведенные ниже символы важны для чтения и понимания руководства по эксплуатации. Правильная интерпретация символов будет способствовать квалифицированной и безопасной эксплуатации станка.

Символ	Имя	Объяснение
	Прочитать руководство по эксплуатации	Перед вводом станка в эксплуатацию полностью прочесть руководство по эксплуатации и указания по технике безопасности. Строго следовать приведенным в документации указаниям.
	Утилизация	Батареи/аккумуляторы запрещается утилизировать вместе с бытовым мусором! Они содержат опасные вещества, наносящие урон окружающей среде и здоровью людей. Все пункты продажи оборудования TRUMPF в ЕС и США бесплатно принимают на утилизацию разряженные батареи/аккумуляторы.
Ni Cd		Обозначения под символами означают следующее: Батарея содержит никель Батарея содержит кадмий
	Информационный символ	Не бросать аккумуляторы в огонь.

Символ	Имя	Объяснение
	Информационный символ	Поврежденные аккумуляторы не заряжать, а сразу заменять.
	Постоянный ток	Тип или характеристика тока
V	Вольт	Напряжение
Ah	Ампер в час	Электрический заряд
Wh	Ватт-час	Электрическая работа
мм	Миллиметры	Размеры, напр.: толщина материала, длина фаски
in	Дюймы	Размеры, напр.: толщина материала, длина фаски
n_0	Частота вращения на холостом ходу	Частота вращения без нагрузки

Tab. 3

2.4 Информация по шумам и вибрации

ПРЕДУПРЕЖДЕНИЕ

Возможно превышение уровня создаваемого шума!

- Использовать средства для защиты органов слуха.

ПРЕДУПРЕЖДЕНИЕ

Может быть превышено значение виброэмиссии!

- Необходимо правильно выбирать инструменты и вовремя их заменять при возникновении износа.
- Поручать выполнение технического обслуживания компетентным специалистам.
- Необходимо принять дополнительные меры безопасности для защиты оператора от воздействия вибрации (например, сохранение рук в тепле, организация рабочих процессов, обработка с нормальной скоростью подачи).
- В зависимости от условий применения и состояния электроинструмента фактическая нагрузка может быть выше или ниже указанных значений.

Указания

- Указанная частота колебаний измерена согласно стандартному методу проверки и может быть использована для сравнения одного электроинструмента с другим.
- Указанная частота колебаний может быть использована также для предварительной оценки вибрационной нагрузки.
- Вибрационная нагрузка из расчета за все рабочее время может значительно уменьшиться при учете времени, в течение которого станок выключен или включен, но не используется.

- Время, в течение которого станок работает самостоятельно с собственным приводом, не учитывается.

Наименование значения измерения	Блок	Значение согласно EN 60745
Частота колебаний a_h (сумма векторов в трех направлениях)	м/с ²	< 2.5
Погрешность К для частоты колебаний	м/с ²	1.5
Уровень звукового давления по шкале А L_{pA} , обычно	дБ (А)	80
Уровень звуковой мощности по шкале А L_{WA} , обычно	дБ (А)	91
Погрешность К для уровней создаваемого шума	дБ	3

Tab. 4

3. Фальцевание

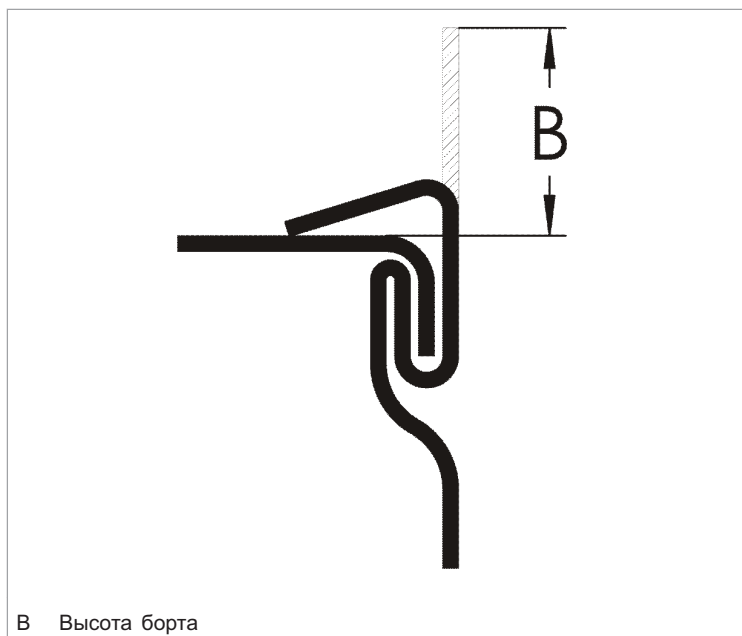


Fig. 47283

Геометрия фальца "Питтсбургский фальц"

Диапазон толщины листа мм		В мм
0.45 - 1.0		8 - 11

Tab. 5

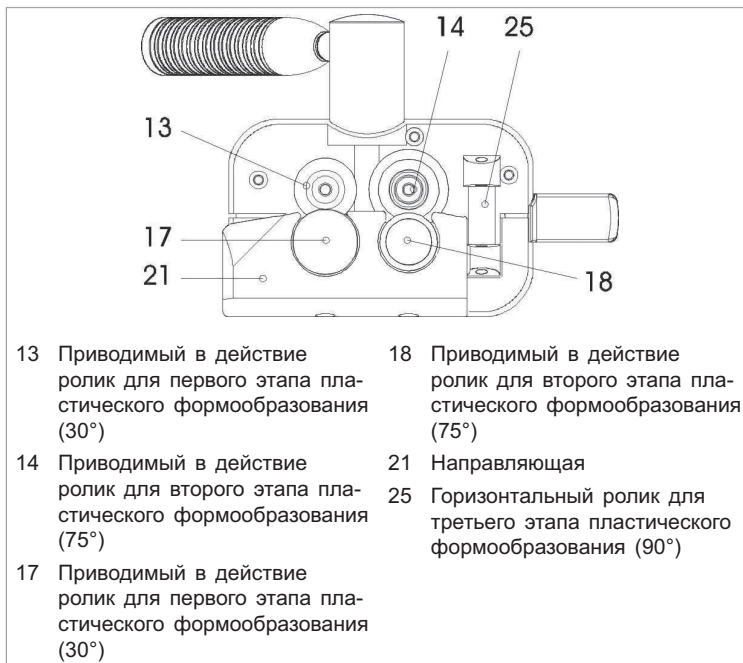
Диапазон толщины листа		В
in	калибр	in
0.02 - 0.04	26 - 19	0.31 - 0.43

Tab. 6

Указание

Качество фальца во многом зависит от высоты борта В. Если значение В слишком мало, фальц невозможно правильно закрыть. Если станок для формирования Питтсбургского фальца настроен на толщину листа 1.25 мм, на всех более тонких листах автоматически формируется борт правильной высоты В.

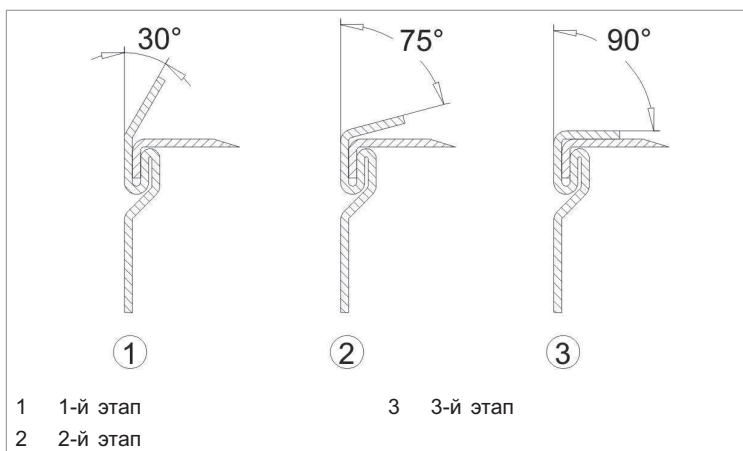
Расположение роликов



Станок – вид снизу: расположение роликов

Fig. 18181

Процесс осаживания фальца



Осаживание фальца

Fig. 13416

Указание

Пластическое формообразование борта осуществляется в 3 этапа.

4. Наладочные работы

4.1 Настройка инструмента

Чтобы установить станок в нужном месте канала или снять его на конце канала перед местом обработки, между роликами и направляющими можно установить соответствующий зазор, зафиксировав их в 2 разных положениях.

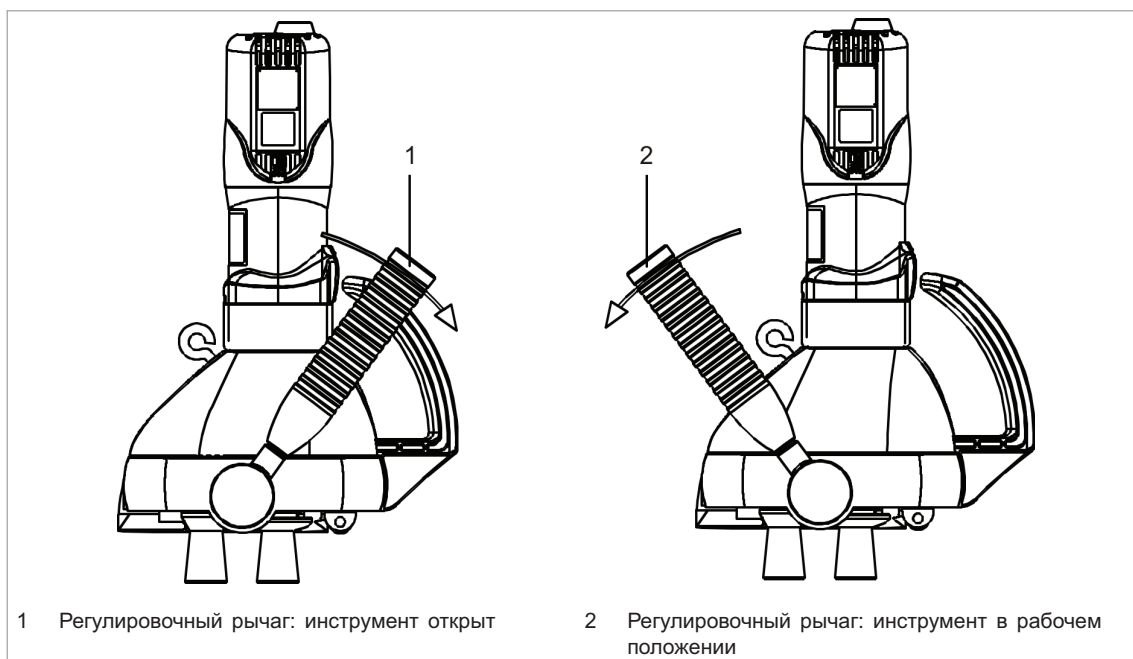


Fig. 69988

Указание

Выполнять настройку по ширине листа не требуется, так как станок автоматически адаптируется к ширине листа.

- Отжать зажимной рычаг (1) в положение против направления подачи.

Инструмент открыт.

или

- Отжать зажимной рычаг (2) в конечное положение в направлении подачи.

Инструмент в рабочем положении.

5. Управление

ПРЕДУПРЕЖДЕНИЕ

Некомпетентное обращение со станком!

- При выполнении работ со станком всегда следить за устойчивостью станка.
 - Ни в коем случае не прикасаться к инструменту при работающем станке.
 - При работе всегда вести станок по направлению от себя.
 - Не выполнять работы станком над головой.
-

5.1 Работа с TruTool F 301

В зависимости от конструктивного исполнения подлежащего обработке канала различают 2 варианта начала работы:

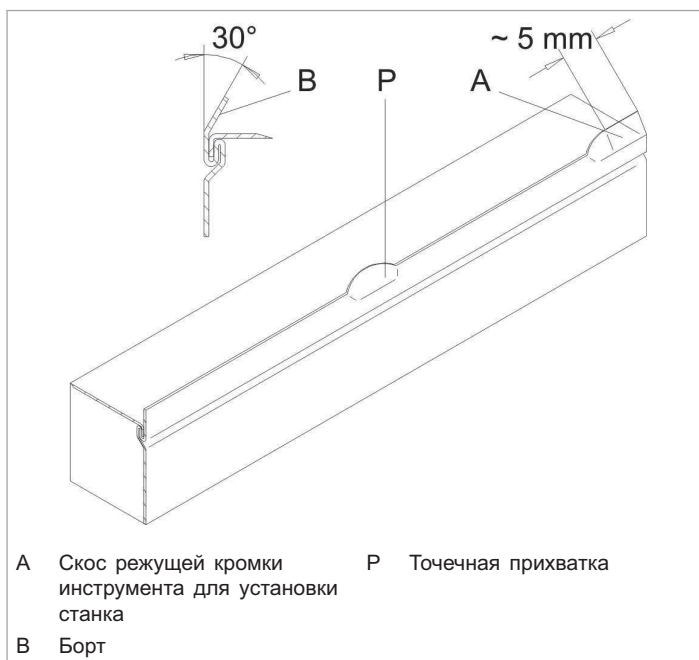
- Открыть канал.
- Фланец в заходе воздуховода.

Включить

- Подвинуть двухпозиционный переключатель вниз.

Канал открыт

Для улучшения результата работы необходимо слегка смазать ролики или лист универсальной смазкой (№ для заказа 138648).



Подготовка фальца

Fig. 13411

1. Скосить перемычку в начале канала на длину 5 мм под углом примерно 30°.



Fig. 13415

2. Установить рычаг (1) в конечное положение в направлении подачи (инструмент в рабочем положении).
3. Включить станок и установить на заход воздуховода.

Совет

Изогнутая направляющая обеспечивает надежную установку станка в начале обработки.

4. Станок тянут в направлении подачи приводные ролики, т. е. выполняется закрытие фальца.

Фланец в заходе воздуховода

Станок невозможно установить на заходе воздуховода. Чтобы установить станок, воздуховод необходимо подготовить.



Fig. 18183

1. Установить рычаг (1, (см. "Fig. 13415", см. 13)) в положение против направления подачи (инструмент открыт).
2. Установить станок в нужную (подготовленную) позицию на воздуховоде.
3. Установить рычаг (1) в направлении подачи (инструмент в рабочем положении).
Рабочее положение (направление подачи) станка определяется его конструкцией.
4. Включить станок.
5. Закрыть фальц.
6. Установить рычаг (1) в положение "Инструмент открыт".

Указание

Конец канала необходимо слегка дополнительно обработать вручную после установки фальцеосадочной машинки (на длину прибл. 130 мм).

7. Выключить станок и убрать с места обработки.

Выключить

- Передвинуть двухпозиционный переключатель вверх.

6. Техническое обслуживание



Опасность травмирования вследствие неквалифицированного ремонта!

Неверное функционирование станка.

- Работы по техобслуживанию должны проводиться обученными специалистами.
- Использовать только оригинальные комплектующие от фирмы TRUMPF.

Точка обслуживания	Порядок действий и периодичность	Рекомендуемые смазочные материалы	№ для заказа смазочного материала
Направляющая станка Направляющая и ведущая шестерня	Раз в 10 рабочих часов специализированный сотрудник должен производить очистку стальной щеткой	Универсальная смазка -	138648 -
Редуктор и головка редуктора	Через каждые 300 часов эксплуатации дополнительная смазка или замена консистентной смазки силами специалиста	Консистентная смазка "G5"	1954202
Вентиляционные отверстия	При необходимости очистить	-	-

Точки и интервалы техобслуживания

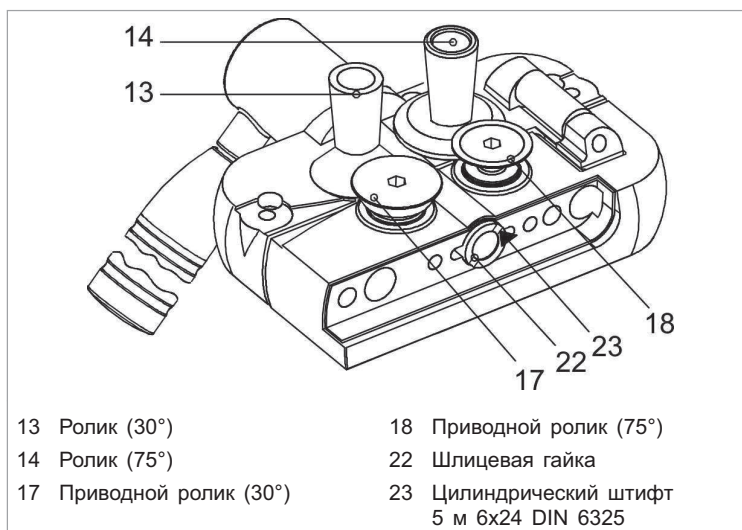
Tab. 7

6.1 Затянуть винты до предписанного момента

Конструктивные элементы	Момент затяжки	Фиксатор резьбы
Ролик 30°	24 Нм	Loctite 262
Ролик 75°	24 Нм	Loctite 262
Приводной ролик (30°)	24 Нм	-
Приводной ролик (75°)	24 Нм	-
Шлицевая гайка	6 Нм ¹	Loctite 262
Цилиндрический штифт 5 м 6x24 DIN 6325	-	-

Tab. 8

¹ Блокировка должна быть закрыта (специальный ключ № для заказа 922759)



Вид фальцесадочной машинки снизу, направляющая демонтирована

Fig. 14423

1. Затянуть винты и гайки до предписанного момента затяжки, если части станка были демонтированы.
2. Зафиксировать средством Loctite 262.

6.2 Проверка уровня заряда

Цвет лампы	Уровень заряда
Зеленый	Полный
Оранжевый	Половинный
Красный	Зарядить в ближайшее время.

Tab. 9

- Включить станок.
Лампа, показывающая уровень заряда, горит 5 секунд.

6.3 Замена аккумулятора

Условие

- Станок выключен.

Снятие сменного аккумулятора



Замена аккумулятора

Fig. 73106

Установка сменного аккумулятора

1. Ослабить блокировку и вынуть сменный аккумулятор в направлении, указанном стрелкой.
2. Вставить сменный аккумулятор сверху в крепление на станке до фиксации.



7. Расходный материал и комплектующие

Расходный материал	Количество	Номер заказа	Комплект поставки
Направляющая	1 штука	0920881	x
Приводной ролик 30°	1 штука	0145769	x
Приводной ролик 75°	1 штука	0135478	x
Ролик (горизонтальный)	1 штука	0135791	x
Комплект нормированных деталей F 30x	1 штука	1498764	-

TruTool F 301

Tab. 10

Комплектующие	Количество	Номер заказа	Комплект поставки
TRUMPF Vox M3	1 штуки	1770951	x
Вставка для чемодана инструментов TRUMPF Vox M301	1 штуки	1771100	x
Указания по технике безопасности при работе с электроинструментами	1 штуки	0125699	x
Руководство по эксплуатации TruTool F 301	1 штуки	2082093	x
Универсальная смазка (100 мл)	1 штуки	0138648	-
Отвертка DIN 911 разм. 4	1 штуки	0067849	-

TruTool F 301

Tab. 11

Расходные материалы: аккумулятор	Номер заказа	Комплект поставки
TRUMPF 18 В 2.0 Ач	2272664	x ²
TRUMPF 18 В 4.0 Ач	2272665	-
Зарядное устройство 100 - 240 В, 50/60 Гц (Германия)	2272666	x ²
Зарядное устройство 100 - 240 В, 50/60 Гц (Великобритания)	2275871	x ²
Зарядное устройство 100 - 240 В, 50/60 Гц (США)	2275872	x ²

Tab. 12

7.1 Заказ расходного материала

Указание

Для обеспечения правильной и быстрой поставки деталей необходимо указывать приведенные ниже данные.

1. Указать номер для заказа.
2. Указать прочие данные заказа:

2 В зависимости от заказанного типа станка



-
- данные о напряжении;
 - количество;
 - тип станка.
3. Указать полную информацию для отправки:
- правильный адрес;
 - выбранный способ доставки (например, авиапочта, курьер, экспресс-доставка, груз малой скорости, почтовая посылка).

Указание

Адреса сервисных отделов фирмы TRUMPF см. на www.trumpf-powertools.com.

4. Отправить заказ в представительство фирмы TRUMPF.

8. Приложение: сертификат соответствия, обеспечение гарантийных обязательств, перечень запасных частей



Руководство по эксплуатации



Зарядное устройство

Содержание

1	Безопасность	2
1.1	Общие указания по технике безопасности	2
1.2	Особые указания по технике безопасности для зарядного устройства	3
2	Описание	4
2.1	Использование по назначению	4
2.2	Технические характеристики	4
3	Управление	5
3.1	Зарядка аккумулятора	5
4	Справка в проблемных ситуациях	6
5	Расходный материал и комплектующие	7
5.1	Заказ расходного материала	7

1. Безопасность

1.1 Общие указания по технике безопасности

ПРЕДУПРЕЖДЕНИЕ

Прочтите все предупреждающие указания и инструкции.

- Несоблюдение предупреждающих указаний и инструкций может привести к удару электрическим током, возгоранию и/или получению тяжелых травм.
- Сохранить все предупреждающие указания и инструкции для дальнейшего использования.

ОПАСНОСТЬ

Опасность для жизни со стороны электрического тока!

- Перед каждым использованием проверять наличие повреждений на зарядном устройстве и аккумуляторе.
- Не вставлять аккумуляторы с поврежденным корпусом в зарядное устройство.
- Не прикасаться к электрическим контактам зарядного устройства и аккумулятора.
- Хранить зарядное устройство и аккумуляторы в сухом месте и не использовать их в сырых помещениях.
- Регулярно очищать зарядное устройство.
- Работы по техобслуживанию должны проводиться обученными специалистами.
- Использовать только оригинальные комплектующие производства TRUMPF.

ПРЕДУПРЕЖДЕНИЕ

Опасность получения травм из-за аккумулятора!

- Перед началом любых работ по техническому обслуживанию на станке необходимо вынуть аккумулятор.
- Эксплуатировать станок только с указанными сменными аккумуляторами; в конце документа см. таблицу с расходными материалами и комплектующими.
- Заряжать сменные аккумуляторы только с помощью указанных зарядных устройств; в конце документа см. таблицу с расходными материалами и комплектующими.
- Не открывать сменные аккумуляторы и зарядное устройство.
- Запрещается использовать для утилизации аккумуляторов огонь или выкидывать их вместе с бытовыми отходами.
- Предохранить сменные аккумуляторы от воздействия тепла, например, постоянного воздействия солнечных лучей и огня.

⚠ ОСТОРОЖНО**Некомпетентное обращение с зарядным устройством!**

- Зарядное устройство разрешается использовать лицам (также детям) с ограниченными физическими, сенсорными или умственными способностями, если они предварительно прошли инструктаж у авторизованного лица.
- Не заряжать батареи, которые не предназначены для повторной зарядки.
- Зарядное устройство – не игрушка. Его разрешается использовать детям в возрасте от 8 лет и старше. Перед использованием ребенку необходимо объяснить, как обращаться с зарядным устройством.
- Детям запрещается производить манипуляции с зарядным устройством без надзора взрослых.

⚠ ОСТОРОЖНО**Опасность раздражения дыхательных путей при выдыхании паров из поврежденного аккумулятора!**

- Обеспечить подачу свежего воздуха.
- Если у вас проявились нежелательные симптомы, обратитесь к врачу.

1.2 Особые указания по технике безопасности для зарядного устройства

⚠ ОПАСНОСТЬ**Опасность для жизни со стороны электрического тока!**

- Перед каждым использованием проверять кабель, штекер и корпус на наличии повреждений.
- Запрещается ввод поврежденного зарядного устройства в эксплуатацию.

⚠ ОСТОРОЖНО**Опасность возгорания вследствие выработки тепловой энергии в процессе зарядки!**

- Не ставить зарядное устройство на легковоспламеняемый материал (например, бумагу, текстиль и т. д.).
- Не использовать зарядное устройство в пожароопасной зоне.



2. Описание

2.1 Использование по назначению

При помощи зарядного устройства возможно заряжать следующие аккумуляторы:

- литиево-ионный аккумулятор TRUMPF 2.0 Ач (номер для заказа 2272664);
- литиево-ионный аккумулятор TRUMPF 4.0 Ач (номер для заказа 2272665).

Срок годности аккумулятора зависит от вида его использования. Аккумулятор был разработан таким образом, чтобы обеспечить долгий срок службы и исправное техническое состояние. Однако его износ не исключается.

Для обеспечения наиболее продолжительного срока службы аккумуляторов рекомендуется следующее:

- Хранить и заряжать аккумулятор в прохладном месте. Температуры выше или ниже комнатной сокращают срок службы аккумулятора.
- Ни в коем случае не помещать на хранение незаряженный аккумулятор. Разряженный аккумулятор следует незамедлительно зарядить.
- Мощность аккумулятора со временем снижается. Чем выше температура, тем быстрее это происходит. Если аккумулятор не используется более продолжительный период времени, то его следует заряжать раз в 1 или 2 месяца. Это продлевает срок службы аккумулятора.

2.2 Технические характеристики

Зарядное устройство	Значения
Напряжение	100 - 240 В
Частота	50/60 Гц
Выходное напряжение	20 VDC

Tab. 1

3. Управление

3.1 Зарядка аккумулятора

Условие

- Штекер соединен с зарядным устройством и вставлен в розетку.

Прибл. через 5 секунд все три индикатора зарядки включаются на две секунды, а затем вновь выключаются; на зарядном устройстве имеется необходимое напряжение.

1. Вставить аккумулятор в зарядное устройство так, чтобы он зафиксировался.

Процесс зарядки начинается. Индикация зарядки отображает статус зарядки.

В зависимости от аккумулятора процесс зарядки занимает 30-60 минут.

Указание

Зарядка может занимать и больше времени, в зависимости от температуры окружающей среды и состояния аккумулятора.

2. После зарядки извлечь аккумулятор из зарядного устройства.



4. Справка в проблемных ситуациях

Проблема	Причина	Коррекция
Перегрев	Если зарядное устройство распознает, что аккумулятор перегрелся, все три индикатора зарядки одновременно начинают мигать.	Извлечь аккумулятор и оставить его охлаждаться на 15-30 минут.
Неисправность аккумулятора или зарядного устройства	Два индикатора зарядки мигают одновременно.	Извлечь аккумулятор и оставить его охлаждаться на 15-30 минут. Вновь вставить аккумулятор в зарядное устройство. Если два индикатора зарядки начинают мигать одновременно, необходимо выполнить техобслуживание аккумулятора или зарядного устройства.

Tab. 2



5. Расходный материал и комплектующие

Расходные материалы: аккумулятор	Номер заказа	Комплект поставки
TRUMPF 18 В 2.0 Ач	2272664	x ¹
TRUMPF 18 В 4.0 Ач	2272665	-
Зарядное устройство 100 - 240 В, 50/60 Гц (Германия)	2272666	x ¹
Зарядное устройство 100 - 240 В, 50/60 Гц (Великобритания)	2275871	x ¹
Зарядное устройство 100 - 240 В, 50/60 Гц (США)	2275872	x ¹

Tab. 3

5.1 Заказ расходного материала

Указание

Для обеспечения правильной и быстрой поставки деталей необходимо указывать приведенные ниже данные.

1. Указать номер для заказа.
2. Указать прочие данные заказа:
 - данные о напряжении;
 - количество;
 - тип станка.
3. Указать полную информацию для отправки:
 - правильный адрес;
 - выбранный способ доставки (например, авиапочта, курьер, экспресс-доставка, груз малой скорости, почтовая посылка).

Указание

Адреса сервисных отделов фирмы TRUMPF см. на www.trumpf-powertools.com.

4. Отправить заказ в представительство фирмы TRUMPF.

1 В зависимости от заказанного типа станка

