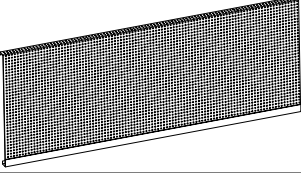









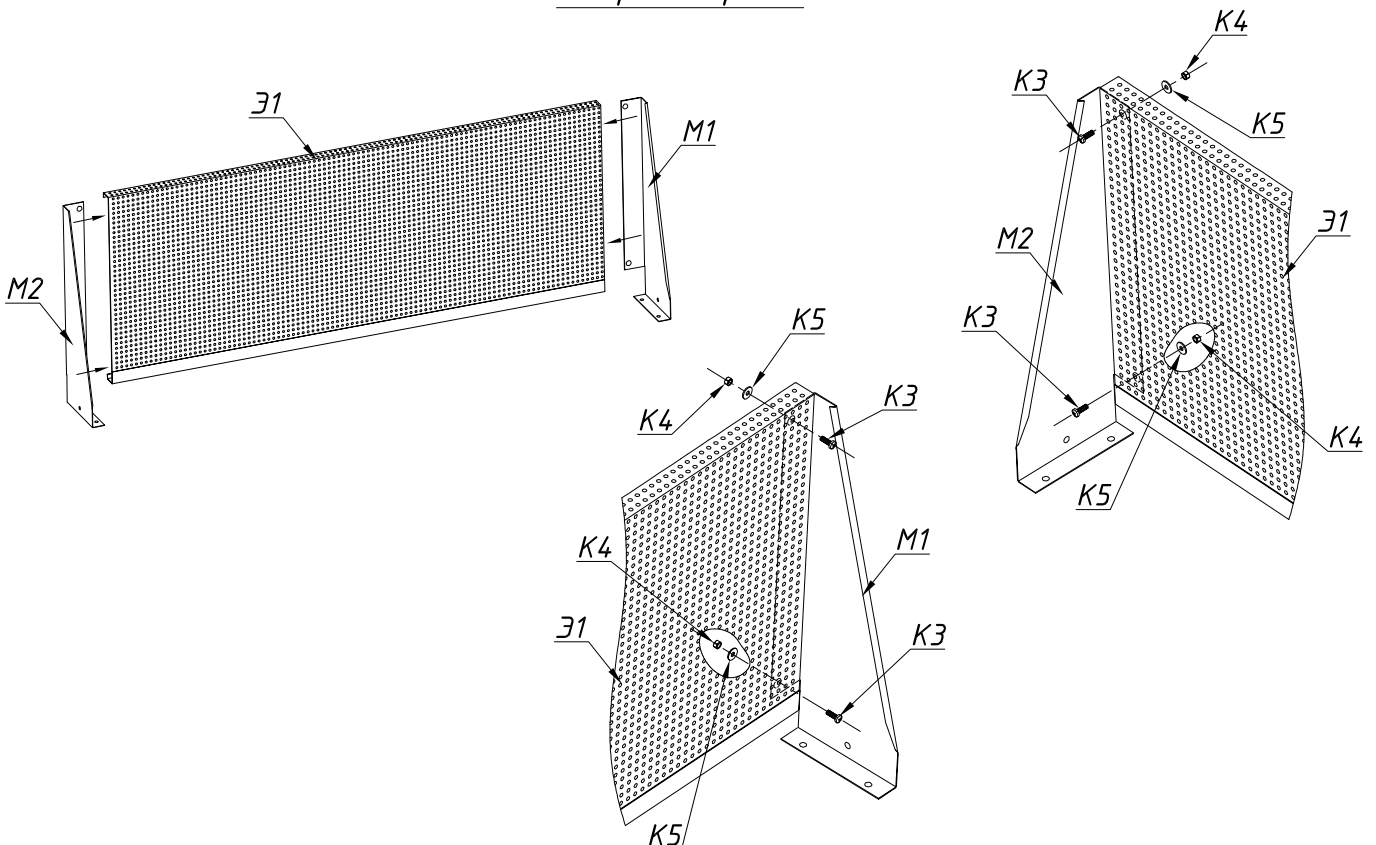
Экран перфорированный VT

(схема сборки)

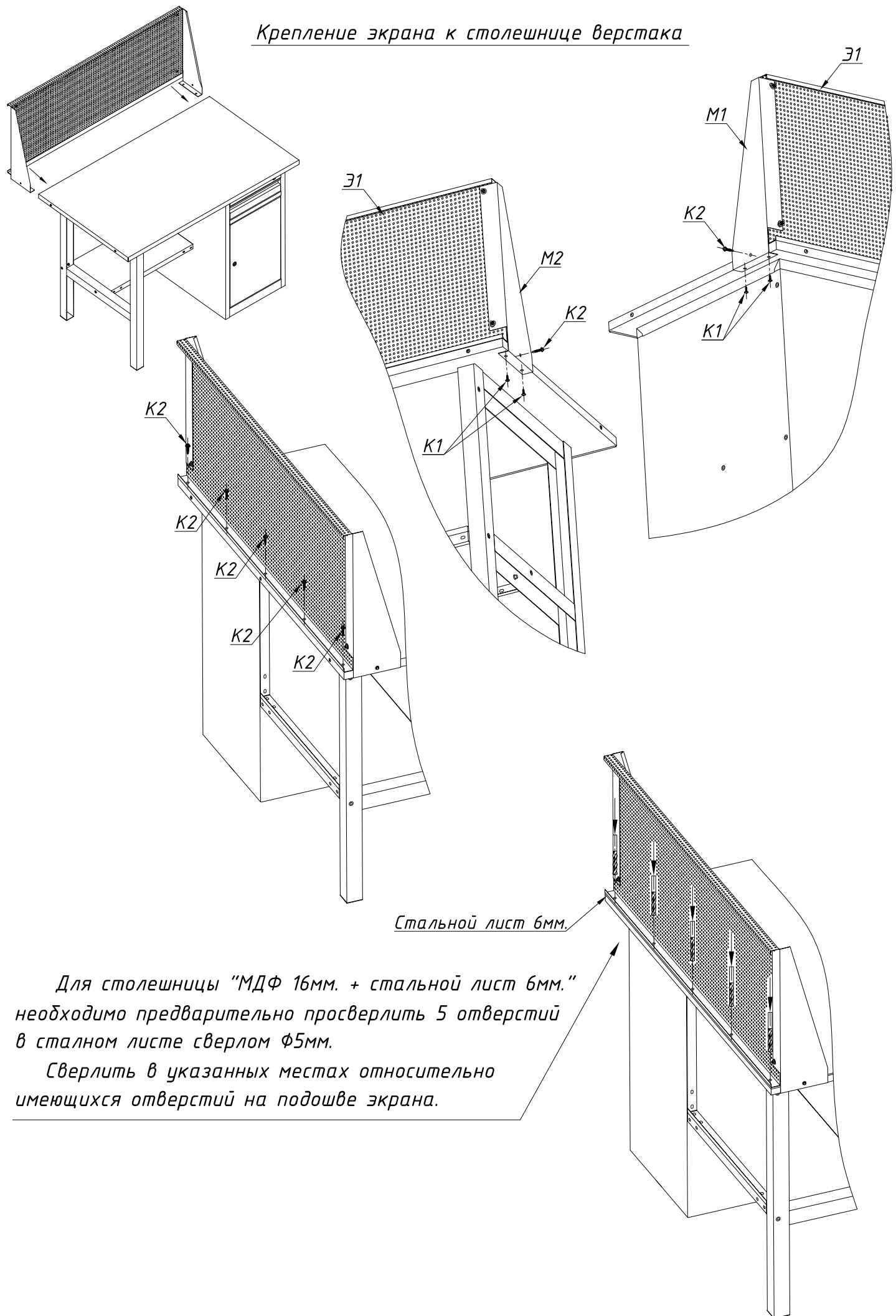
Комплектация

Э1		Основание экрана - 1200 - 1400 - 1600 - 1 шт. -	К2		Саморез кровельный 5,5x25 (DIN 7504) - 7 шт. -
М1		Кронштейн экрана (правый) - 1 шт. -	К3		Винт М5х16 (DIN 7985) - 4 шт. -
М2		Кронштейн экрана (левый) - 1 шт. -	К4		Гайка М5 (DIN 934) - 4 шт. -
К1		Саморез 4,2x16 (DIN 968) - 4 шт. -	К5		Шайба М5 увеличенная (DIN 9021) - 4 шт. -

Сборка экрана



Крепление экрана к столешнице верстака



Для столешницы "МДФ 16мм. + стальной лист 6мм." необходимо предварительно просверлить 5 отверстий в стальном листе сверлом $\Phi 5$ мм.

Сверлить в указанных местах относительно имеющих отверстий на подошве экрана.